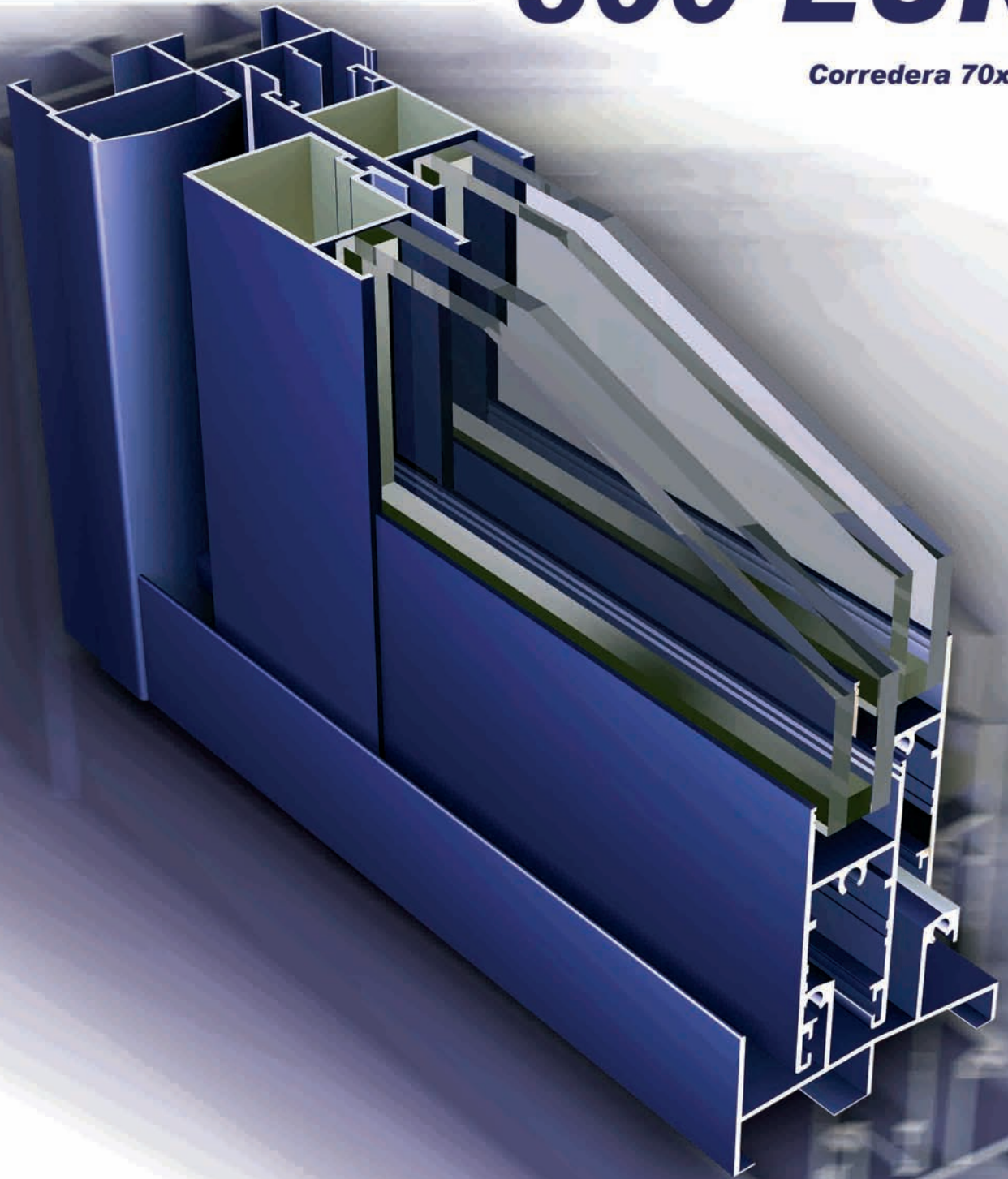




Serie

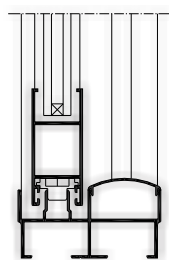
300 EUR

Corredera 70x30



Especificaciones técnicas

Tipo	Corredera
	70 x 30
Medidas	
Cercos sup. e inf.	70 mm.
Cerco lateral	70 mm.
Hoja (ancho)	26 mm.
Distancia carriles	33 mm.
Montaje	
Cerco	A Testa
Hoja	A Testa
Peso máximo recomendado por hoja	50 Kg. (Con 2 ruedas)
Acritalamiento	
Medidas	Para cristal sencillo y doble cristal
RPT.	No
Possibilidades constructivas	
	Cerco inf. con cámara
	Cercos monoblock
	Cercos 3 carriles
	Zócalos
	Solapa de 30 mm.
	Vierteaguas, Esquineros, Uniones cerco, ...



S - 300 EUR

Corredera de 70 x 30

Sección Marco.- 70 mm.
Hojas.- 56 y 60 mm.

Espesor acristalado
Hasta 20 mm. de hueco

Prestaciones acústicas **29 (-0,-2) dB**
Transmitancia térmica **5,7 W(m² K)**

Medidas **1230 x 1480**
Con Cajón Monoblock

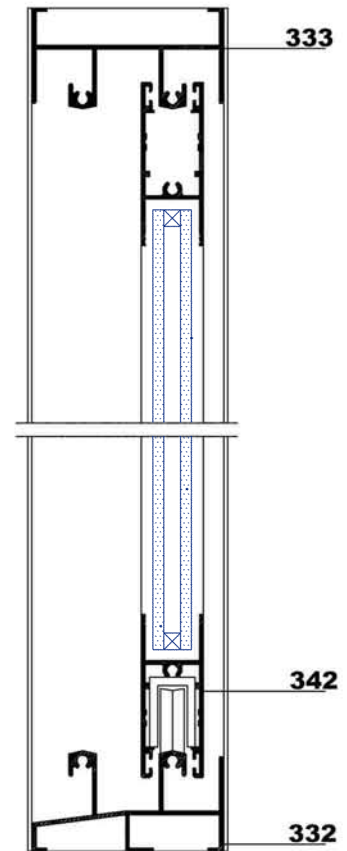
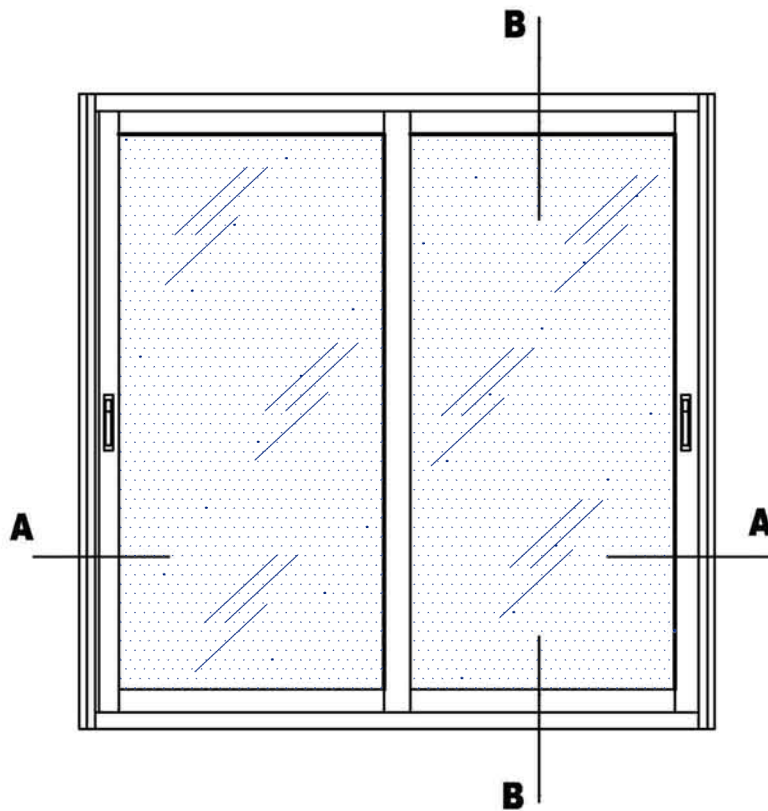
Permeabilidad al aire **CLASE 3**
Estanqueidad al agua **CLASE 6 A**
Resistencia al viento **CLASE C 2**

Medidas **1600 x 2335**
Con Cajón Monoblock

Permeabilidad al aire **CLASE 3**
Estanqueidad al agua **CLASE 5 A**
Resistencia al viento **CLASE B 1**

Con este nuevo catálogo, pretendemos mostrar la mayor parte de los perfiles que componen cada serie de carpintería. Al ser un catálogo informativo hemos intentado abarcar todas las posibles soluciones a los diferentes problemas constructivos, estéticos o de diseño, por lo que NO todos los perfiles se encuentran dentro de nuestro stock, teniendo que fabricarse algunos bajo pedido.

Serie 300 EUR

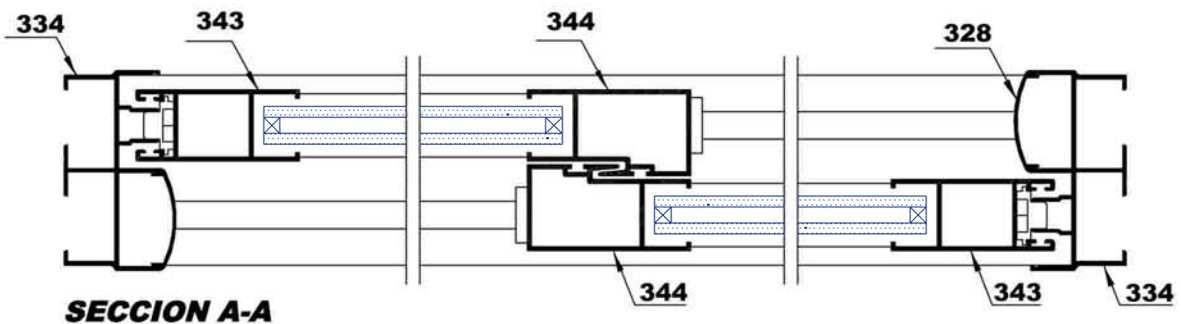


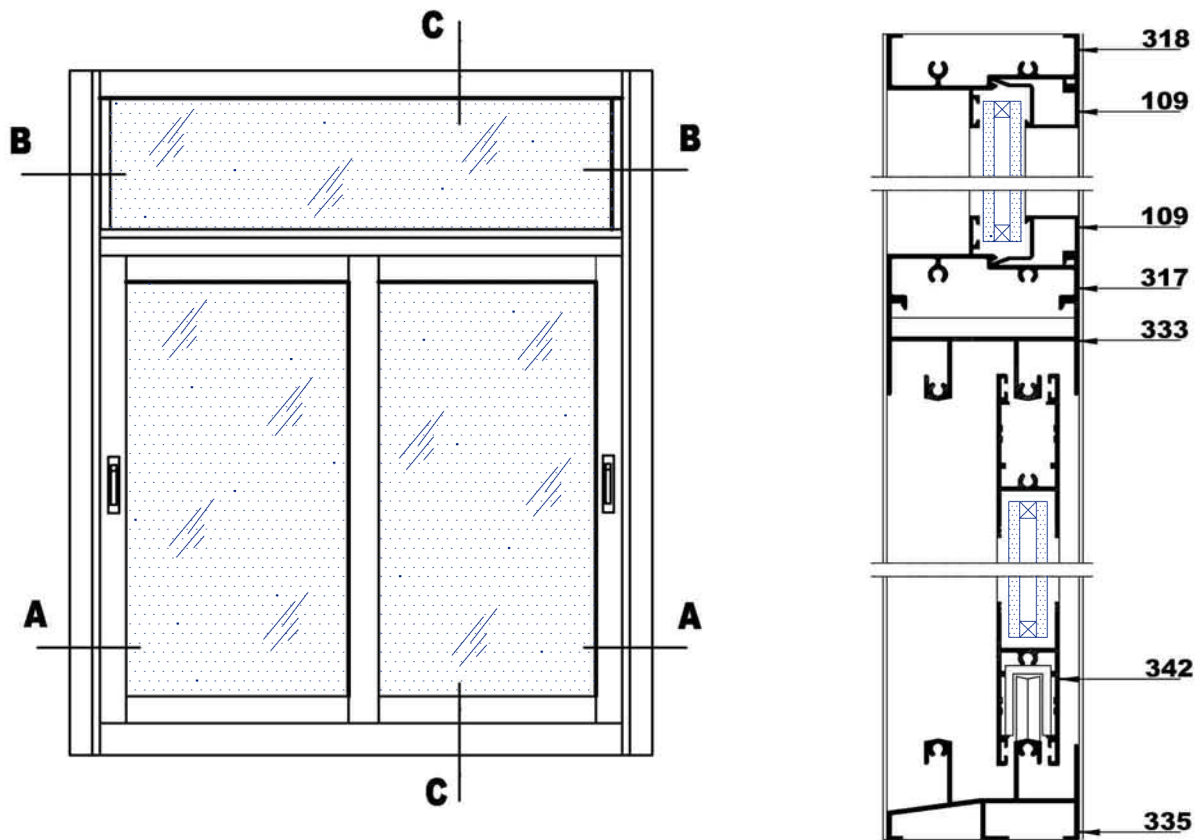
serie

"300 EUR."

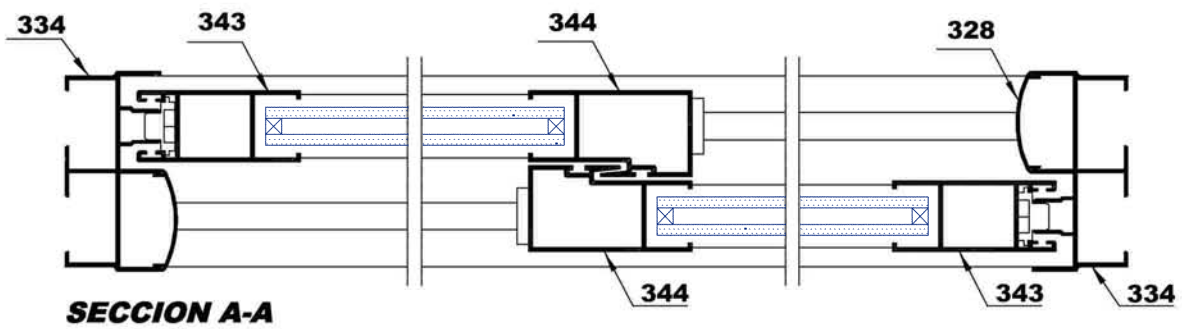
VENTANA 2 HOJAS CORREDERAS

SECCION B-B

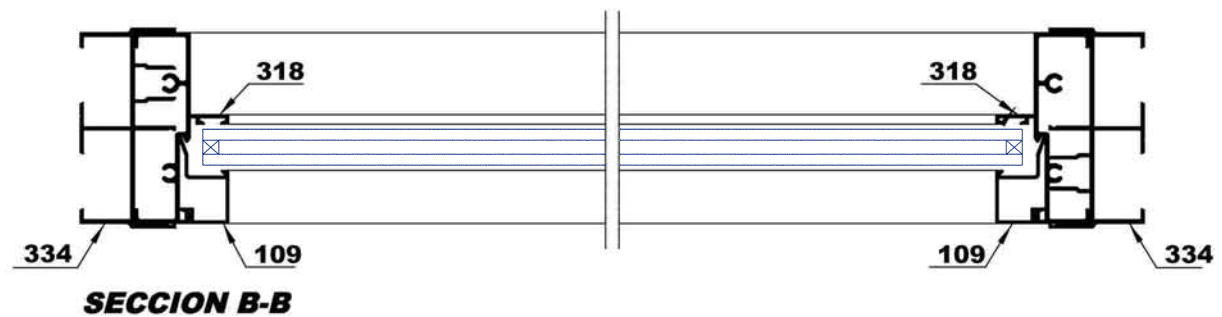




SECCION C-C

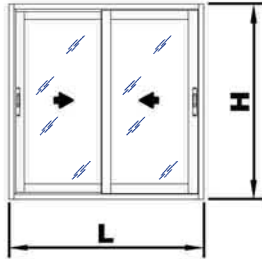


SECCION A-A



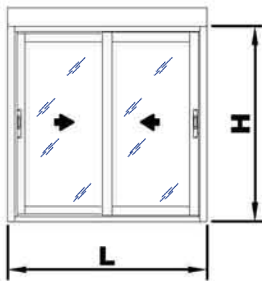
SECCION B-B

2 HOJAS CORREDERAS



VIDRIO	D.Cristal	L-194/2	H-158
	Cr. sencillo	L-182/2	H-150

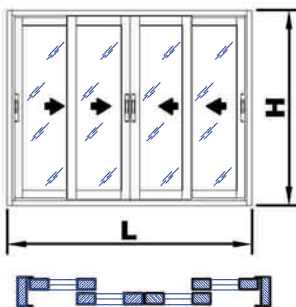
2 HOJAS CORREDERAS



Cerco MONOBLOCK

VIDRIO	D.Cristal	L-230/2	H-158
	Cr. sencillo	L-218/2	H-150

4 HOJAS CORREDERAS



VIDRIO	D.Cristal	L-336/4	H-158
	Cr. sencillo	L-312/4	H-150

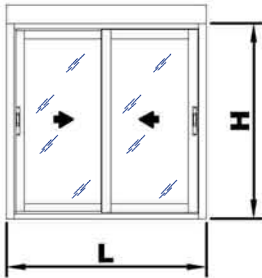
DISEÑO PERFIL	REFERENCIA	DENOMINACION	POSICION	Unds.	FORMULA CORTE	TIPO CORTE
	332	Cerco Inferior EUR	Horiz.	1	L - 40	TESTA
	333	Cerco Superior EUR	Horiz.	1	L - 40	TESTA
	334	Cerco Lateral EUR	Vert.	2	H	TESTA
	328	Tapeta para cerco Lateral (Ext.)	Vert.	1	H - 26.5	TESTA
		Tapeta para cerco Lateral (Int.)	Vert.	1	H - 31	TESTA
	340/343	Hoja Lateral EUR.	Vert.	2	H - 58	TESTA
	341/344	Hoja Central EUR.	Vert.	2	H - 58	TESTA
	339	Hoja Ruedas Crist. Sencillo EUR	Horiz.	4	L - 32 / 2	TESTA
	342	Hoja Ruedas D. Cristal EUR.	Horiz.	4	L - 28 / 2	TESTA

DISEÑO PERFIL	REFERENCIA	DENOMINACION	POSICION	Unds.	FORMULA CORTE	TIPO CORTE
	332	Cerco Inferior EUR	Horiz.	1	L - 80	TESTA
	333	Cerco Superior EUR	Horiz.	1	L - 80	TESTA
	312	Cerco Lateral EUR	Vert.	1	H	TESTA
	313	Cerco Lateral EUR	Vert.	1	H	TESTA
	328	Tapeta para cerco Lateral (Ext.)	Vert.	1	H - 26.5	TESTA
		Tapeta para cerco Lateral (Int.)	Vert.	1	H - 31	TESTA
	340/343	Hoja Lateral EUR.	Vert.	2	H - 58	TESTA
	341/344	Hoja Central EUR.	Vert.	2	H - 58	TESTA
	339	Hoja Ruedas Crist. Sencillo EUR	Horiz.	4	L - 71 / 2	TESTA
	342	Hoja Ruedas D. Cristal EUR.	Horiz.	4	L - 67 / 2	TESTA

DISEÑO PERFIL	REFERENCIA	DENOMINACION	POSICION	Unds.	FORMULA CORTE	TIPO CORTE
	332	Cerco Inferior EUR	Horiz.	1	L - 40	TESTA
	333	Cerco Superior EUR	Horiz.	1	L - 40	TESTA
	334	Cerco Lateral EUR	Vert.	2	H	TESTA
	328	Tapeta para cerco Lateral (Ext.)	Vert.	1	H - 26.5	TESTA
		Tapeta para cerco Lateral (Int.)	Vert.	1	H - 31	TESTA
	340/343	Hoja Lateral EUR.	Vert.	4	H - 58	TESTA
	341/344	Hoja Central EUR.	Vert.	4	H - 58	TESTA
	339	Hoja Ruedas Crist. Sencillo EUR	Horiz.	8	L - 14 / 4	TESTA
	342	Hoja Ruedas D. Cristal EUR.	Horiz.	8	L - 6 / 4	TESTA
	395	Acople 4 Hojas	Vert.	1	H - 58	TESTA

NOTA Esta lista de cortes está calculada en base a las medidas teoricas de los perfiles según plano de extrusión por lo que no cuenta con el lacado, anodizado o cualquier tolerancia permitida distinta a la medida original.

2 HOJAS CORREDERAS

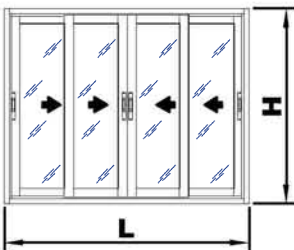


Cerco MONOBLOCK

VIDRIO	D.Cristal	L-230/2	H-158
	Cr. sencillo	L-218/2	H-150

DISEÑO PERFIL	REFERENCIA	DENOMINACION	POSICION	Unds.	FORMULA CORTE	TIPO CORTE
	332	Cerco Inferior EUR	Horiz.	1	L - 80	TESTA
	333	Cerco Superior EUR	Horiz.	1	H - 80	TESTA
	312	Cerco Lateral EUR	Vert.	1	H	TESTA
	313	Cerco Lateral EUR	Vert.	1	H	TESTA
	328	Tapeta para cerco Lateral (Ext.)	Vert.	1	H - 26.5	TESTA
		Tapeta para cerco Lateral (Int.)	Vert.	1	H - 31	TESTA
	340/343	Hoja Lateral EUR.	Vert.	2	H - 58	TESTA
	341/344	Hoja Central EUR.	Vert.	2	H - 58	TESTA
	339	Hoja Ruedas Crist. Sencillo EUR	Horiz.	4	L - 71 / 2	TESTA
	342	Hoja Ruedas D. Cristal EUR.	Horiz.	4	L - 67 / 2	TESTA

4 HOJAS CORREDERAS



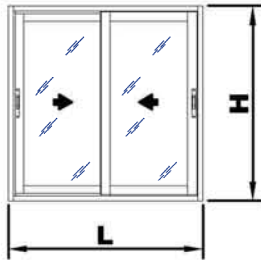
Cerco MONOBLOCK

VIDRIO	D.Cristal		H-158
	Cr. sencillo		H-150

DISEÑO PERFIL	REFERENCIA	DENOMINACION	POSICION	Unds.	FORMULA CORTE	TIPO CORTE
	332	Cerco Inferior EUR	Horiz.	1	L - 80	TESTA
	333	Cerco Superior EUR	Horiz.	1	L - 80	TESTA
	312	Cerco Lateral EUR	Vert.	2	H	TESTA
	328	Tapeta para cerco Lateral (Int.)	Vert.	2	H - 31	TESTA
	340/343	Hoja Lateral EUR.	Vert.	4	H - 58	TESTA
	341/344	Hoja Central EUR.	Vert.	4	H - 58	TESTA
	339	Hoja Ruedas Crist. Sencillo EUR	Horiz.	8	L - 54 / 4	TESTA
	342	Hoja Ruedas D. Cristal EUR.	Horiz.	8	L - 46 / 4	TESTA
	395	Acople 4 Hojas	Vert.	1	H - 58	TESTA

NOTA. Esta lista de cortes está calculada en base a las medidas teoricas de los perfiles según plano de extrusión por lo que no cuenta con el lacado, anodizado o cualquier tolerancia permitida distinta a la medida original.

2 HOJAS CORREDERAS

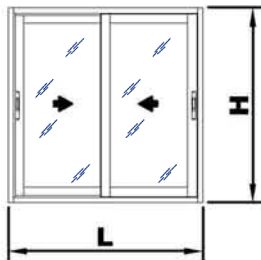


Cerco INF. CONDENSACION

VIDRIO	D.Cristal	L-194/2	H-164
	Cr. sencillo	L-182/2	H-156

DISEÑO PERFIL	REFERENCIA	DENOMINACION	POSICION	Unds.	FORMULA CORTE	TIPO CORTE
	393	Cerco Inferior condensación EUR	Horiz.	1	L - 40	TESTA
	333	Cerco Superior EUR	Horiz.	1	L - 40	TESTA
	334	Cerco Lateral EUR	Vert.	2	H	TESTA
	328	Tapeta para cerco Lateral (Ext.)	Vert.	1	H - 32.5	TESTA
		Tapeta para cerco Lateral (Int.)	Vert.	1	H - 37	TESTA
	340/343	Hoja Lateral EUR.	Vert.	2	H - 64	TESTA
	341/344	Hoja Central EUR.	Vert.	2	H - 64	TESTA
	339	Hoja Ruedas Crist. Sencillo EUR	Horiz.	4	L - 32 / 2	TESTA
	342	Hoja Ruedas D. Cristal EUR.	Horiz.	4	L - 28 / 2	TESTA

2 HOJAS CORREDERAS



Con CONDENSACION 321

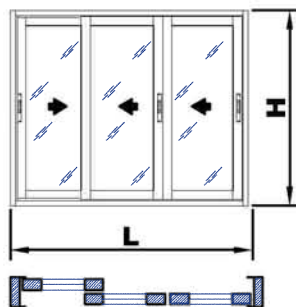
VIDRIO	D.Cristal	L-194/2	H-180
	Cr. sencillo	L-182/2	H-172

DISEÑO PERFIL	REFERENCIA	DENOMINACION	POSICION	Unds.	FORMULA CORTE	TIPO CORTE
	332	Cerco Inferior EUR	Horiz.	1	L - 40	TESTA
	333	Cerco Superior EUR	Horiz.	1	L - 40	TESTA
	334	Cerco Lateral EUR	Vert.	2	H - 22	TESTA
	328	Tapeta para cerco Lateral (Ext.)	Vert.	1	H - 48.5	TESTA
		Tapeta para cerco Lateral (Int.)	Vert.	1	H - 53	TESTA
	321	Condensación	Horiz.	1	L	TESTA
	340/343	Hoja Lateral EUR.	Vert.	2	H - 80	TESTA
	341/344	Hoja Central EUR.	Vert.	2	H - 80	TESTA
	339	Hoja Ruedas Crist. Sencillo EUR	Horiz.	4	L - 32 / 2	TESTA
	342	Hoja Ruedas D. Cristal EUR.	Horiz.	4	L - 28 / 2	TESTA

NOTA Esta lista de cortes está calculada en base a las medidas teoricas de los perfiles según plano de extrusión por lo que no cuenta con el lacado, anodizado o cualquier tolerancia permitida distinta a la medida original.

3 HOJAS CORREDERAS

2 Carriles

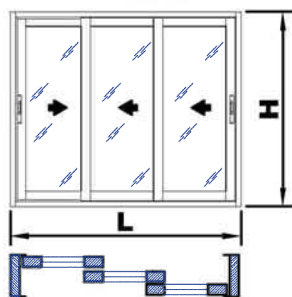


VIDRIOS DESIGUALES

DISEÑO PERFIL	REFERENCIA	DENOMINACION	POSICION	Unds.	FORMULA CORTE	TIPO CORTE
	332	Cerco Inferior EUR	Horiz.	1	L - 40	TESTA
	333	Cerco Superior EUR	Horiz.	1	H - 40	TESTA
	334	Cerco Lateral EUR	Vert.	2	H	TESTA
	328	Tapeta para cerco Lateral (Ext.)	Vert.	1	H - 26.5	TESTA
		Tapeta para cerco Lateral (Int.)	Vert.	1	H - 31	TESTA
	340/343	Hoja Lateral EUR.	Vert.	4	H - 58	TESTA
	341/344	Hoja Central EUR.	Vert.	2	H - 58	TESTA
	339	Hoja Ruedas Crist. Sencillo EUR	Horiz.	6	L - 66 / 3	TESTA
	342	Hoja Ruedas D. Cristal EUR.	Horiz.	6	L - 62 / 3	TESTA
	395	Acople 4 Hojas	Vert.	1	H - 58	TESTA

3 HOJAS CORREDERAS

3 Carriles

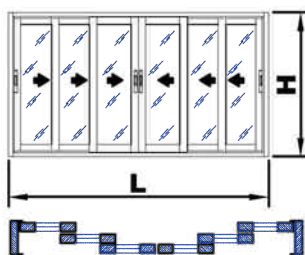


VIDRIO	D.Cristal	L-234/3	H-163
	Cr. sencillo	L-218/3	H-155

DISEÑO PERFIL	REFERENCIA	DENOMINACION	POSICION	Unds.	FORMULA CORTE	TIPO CORTE
	390	Cerco Inferior 3 carriles EUR	Horiz.	1	L - 40	TESTA
	389	Cerco Superior 3 carriles EUR	Horiz.	1	H - 40	TESTA
	391	Cerco Lateral 3 carriles EUR	Vert.	2	H	TESTA
	340/343	Hoja Lateral EUR.	Vert.	2	H - 63	TESTA
	341/344	Hoja Central EUR.	Vert.	4	H - 63	TESTA
	339	Hoja Ruedas Crist. Sencillo EUR	Horiz.	6	L + 20 / 3	TESTA
	342	Hoja Ruedas D. Cristal EUR.	Horiz.	6	L + 28 / 3	TESTA

6 HOJAS CORREDERAS

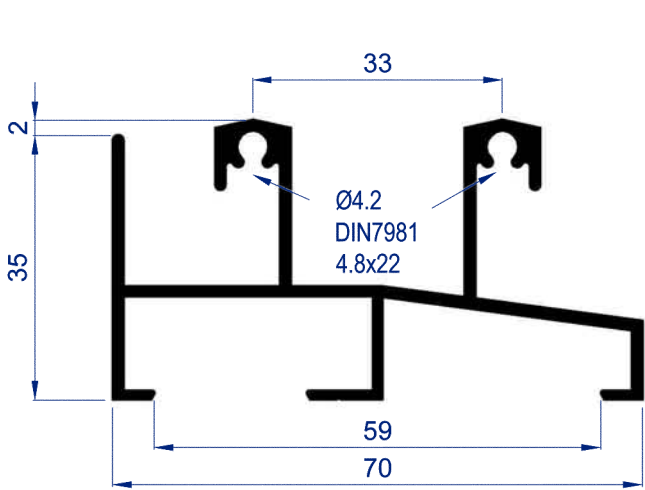
3 Carriles



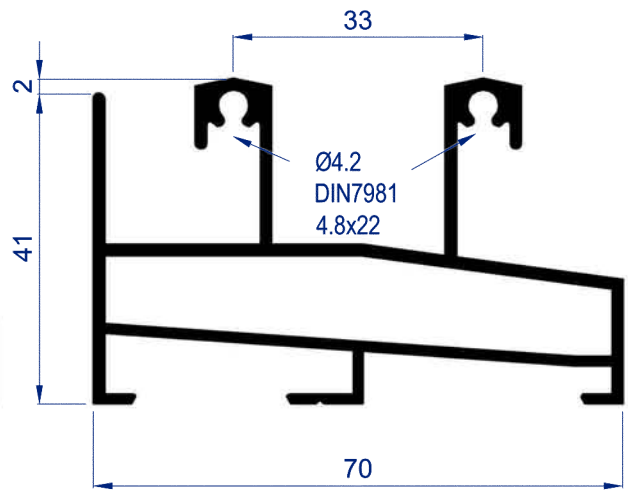
VIDRIO	D.Cristal	L-416/6	H-158
	Cr. sencillo	L-384/6	H-150

DISEÑO PERFIL	REFERENCIA	DENOMINACION	POSICION	Unds.	FORMULA CORTE	TIPO CORTE
	390	Cerco Inferior 3 carriles EUR	Horiz.	1	L - 40	TESTA
	389	Cerco Superior 3 carriles EUR	Horiz.	1	H - 40	TESTA
	391	Cerco Lateral 3 carriles EUR	Vert.	2	H	TESTA
	340/343	Hoja Lateral EUR.	Vert.	4	H - 63	TESTA
	341/344	Hoja Central EUR.	Vert.	8	H - 63	TESTA
	339	Hoja Ruedas Crist. Sencillo EUR	Horiz.	12	L + 91 / 6	TESTA
	342	Hoja Ruedas D. Cristal EUR.	Horiz.	12	L + 107 / 6	TESTA
	395	Acople 4 Hojas	Vert.	1	H - 58	TESTA

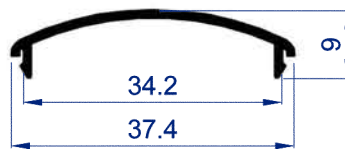
NOTA Esta lista de cortes está calculada en base a las medidas teoricas de los perfiles según plano de extrusión por lo que no cuenta con el lacado, anodizado o cualquier tolerancia permitida distinta a la medida original.



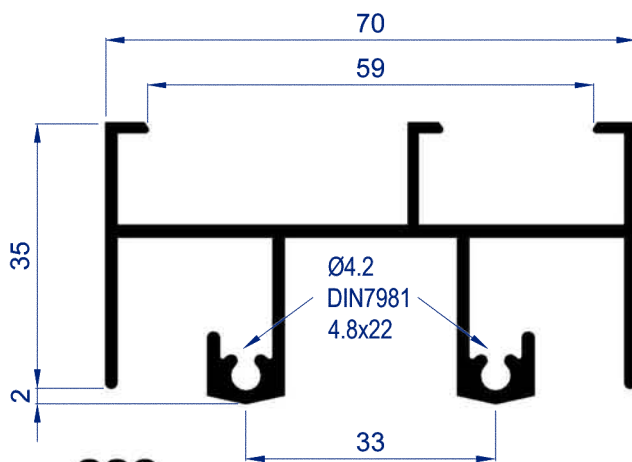
332
1401



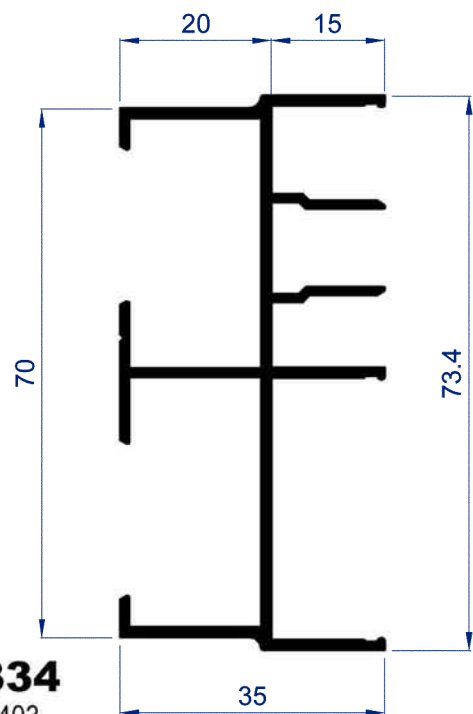
393
1402



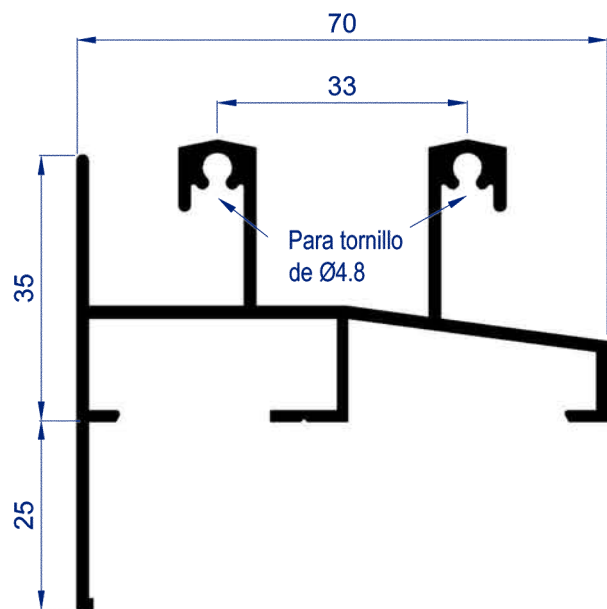
328
1433



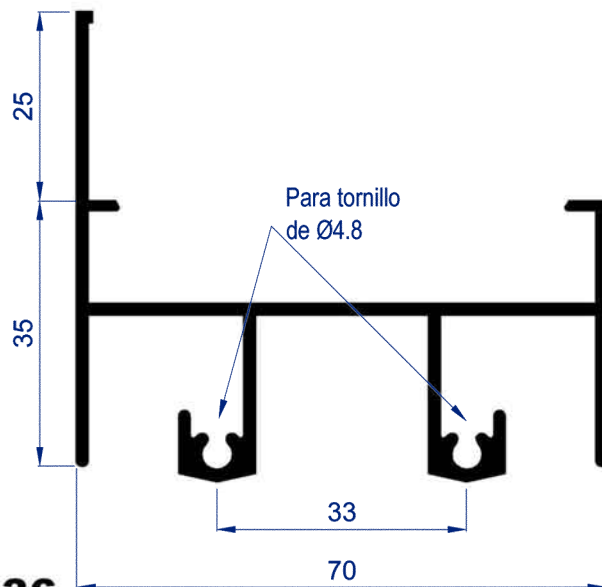
333
1400



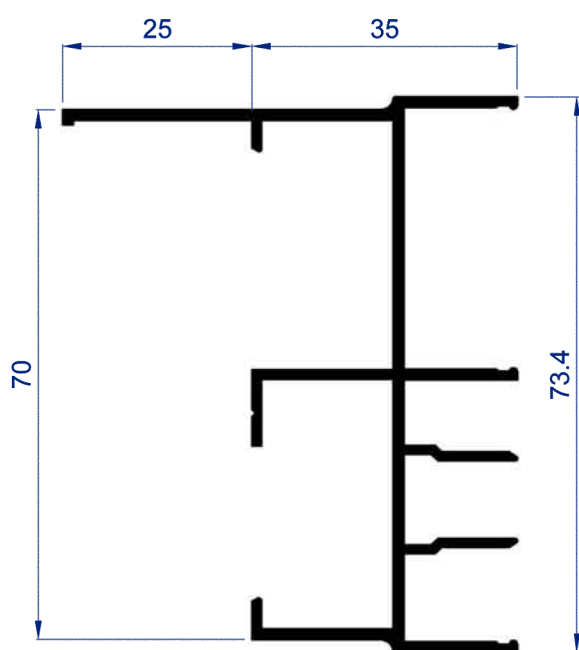
334
1403



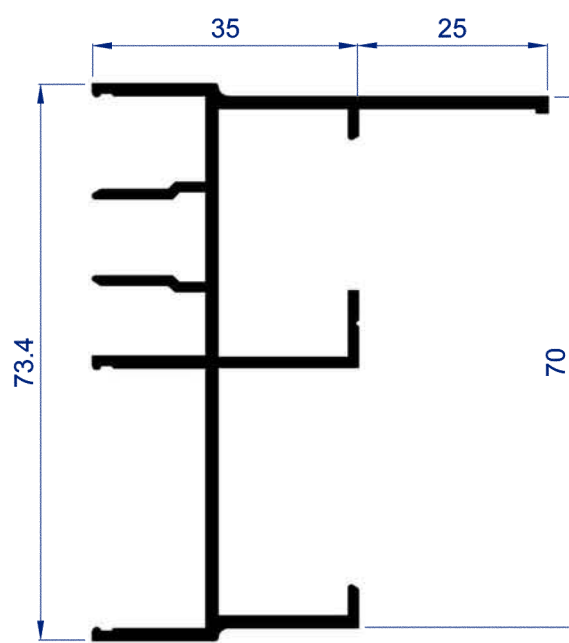
335
1405



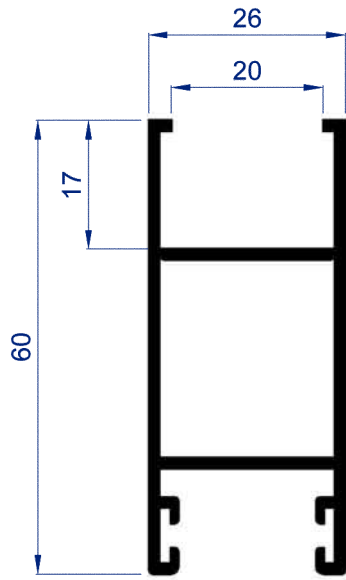
336
1404



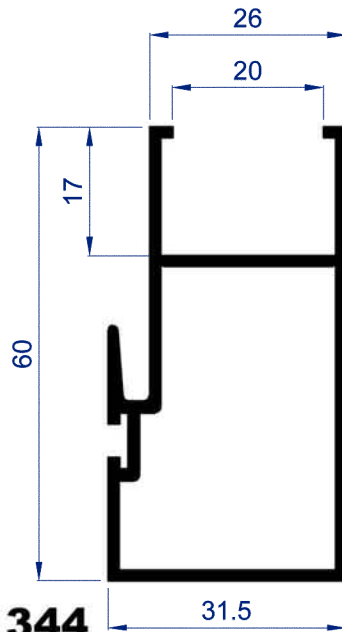
337
1406



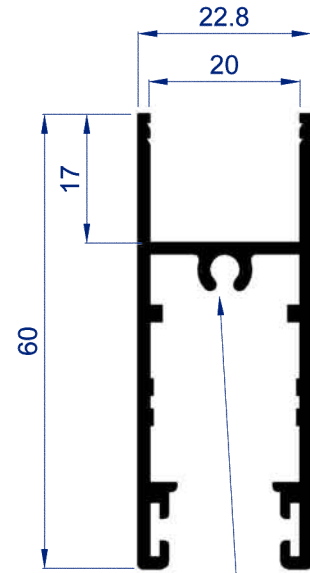
338
1407



343
1412

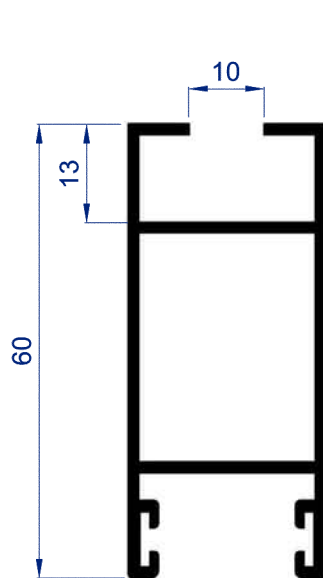


344
1413

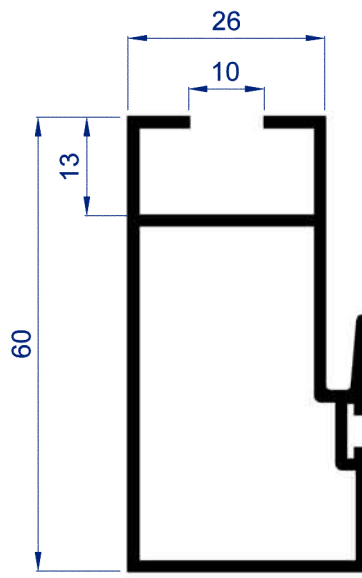


342
1414

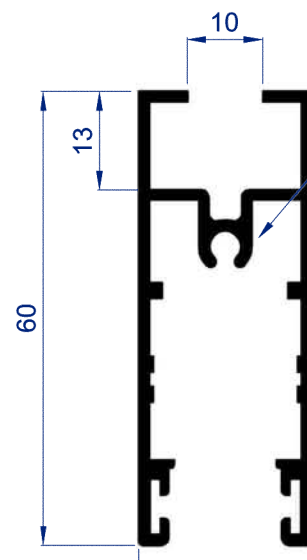
Ø4.2
DIN7981
4.8x22



753
1453

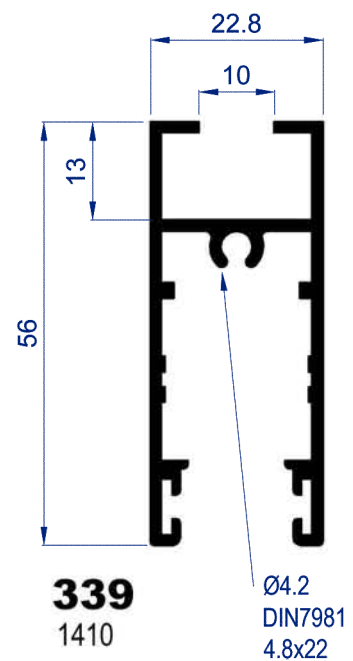
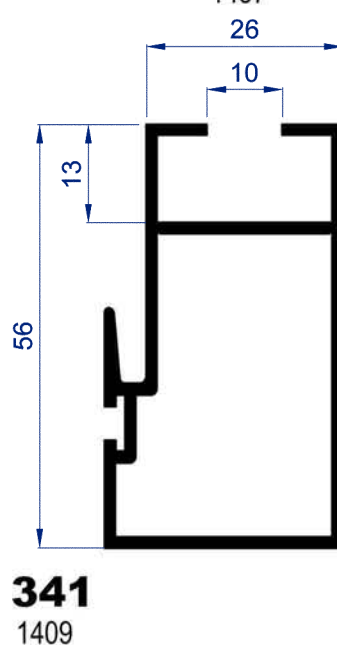
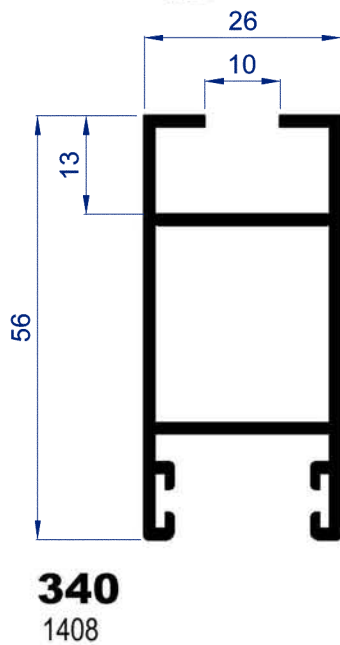
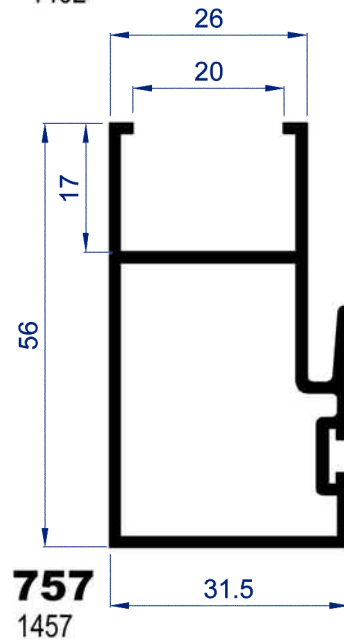
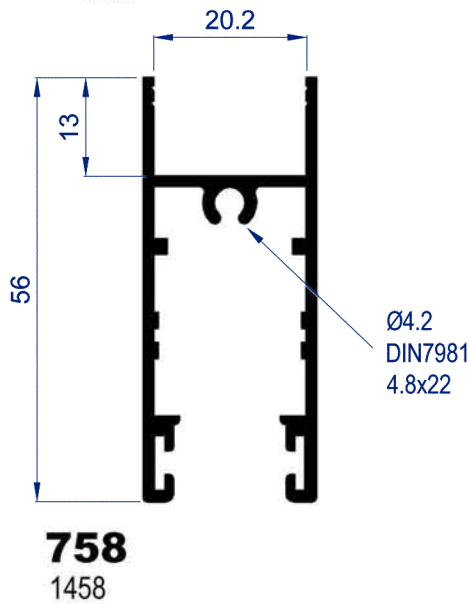
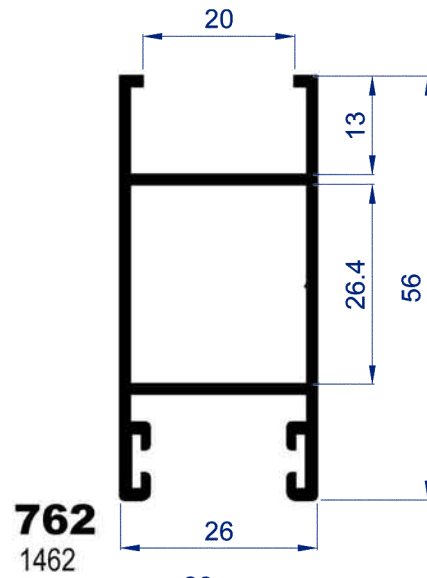
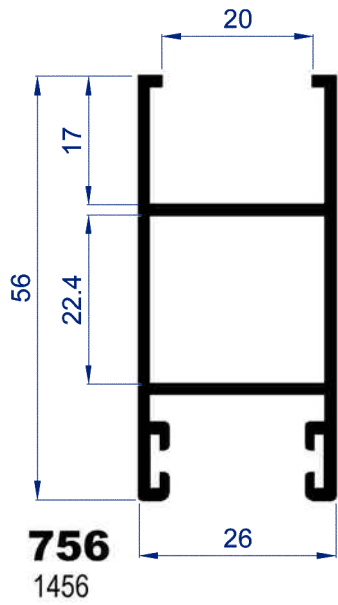


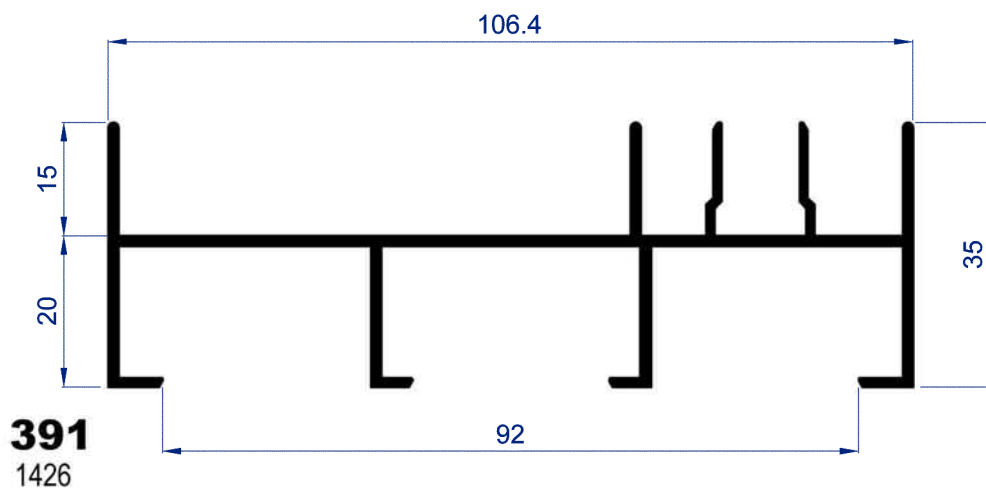
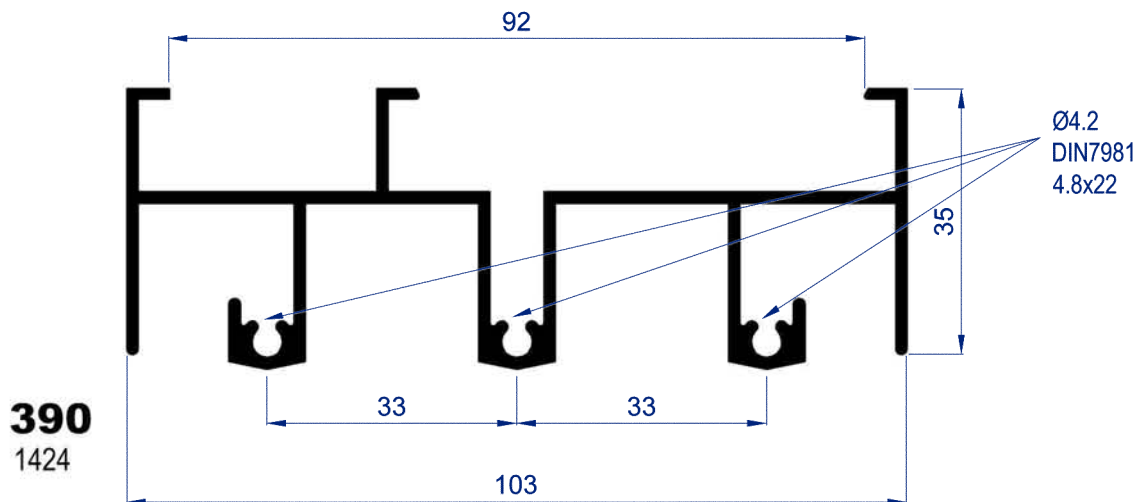
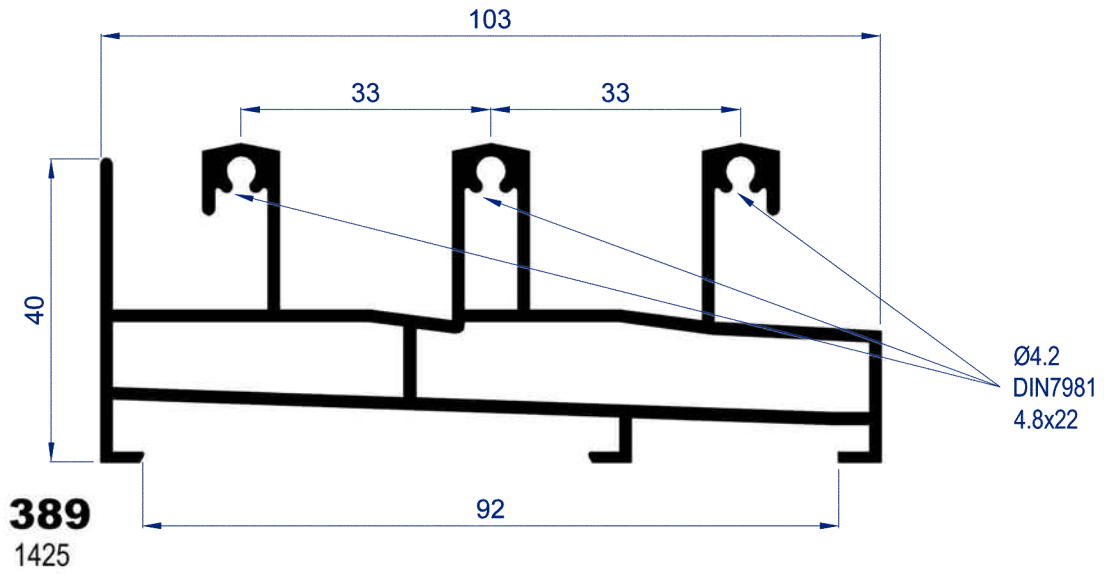
754
1454

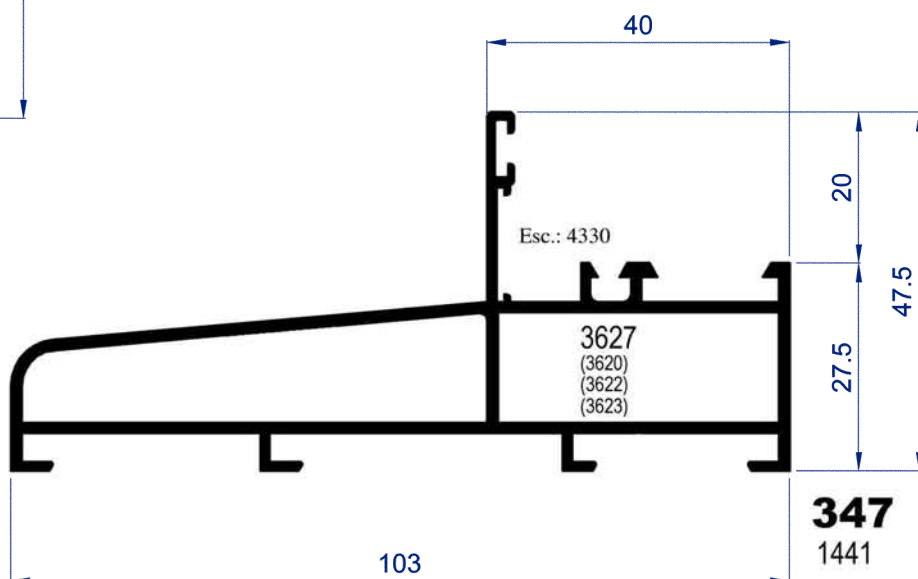
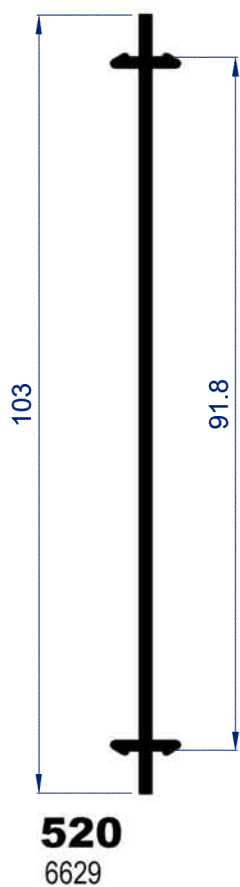
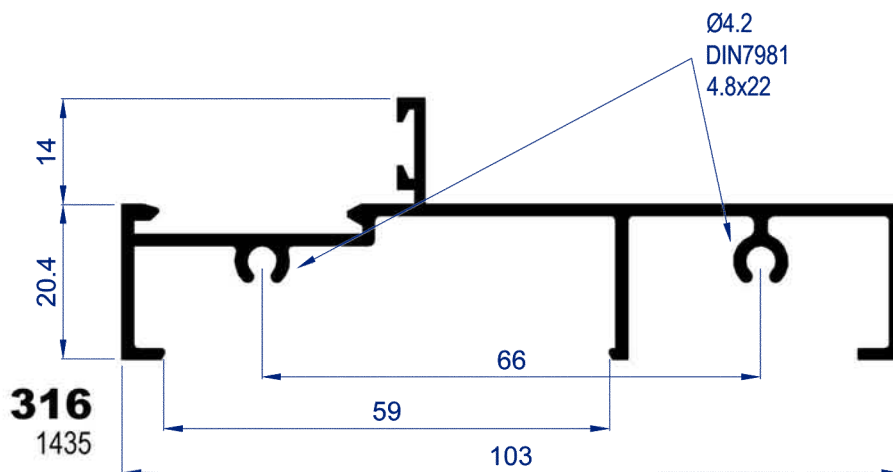


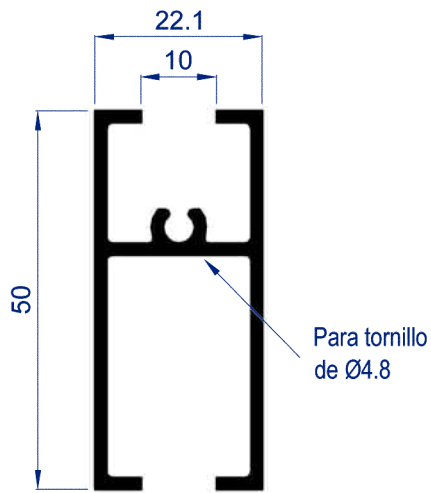
755
1455

Ø4.2
DIN7981
4.8x22

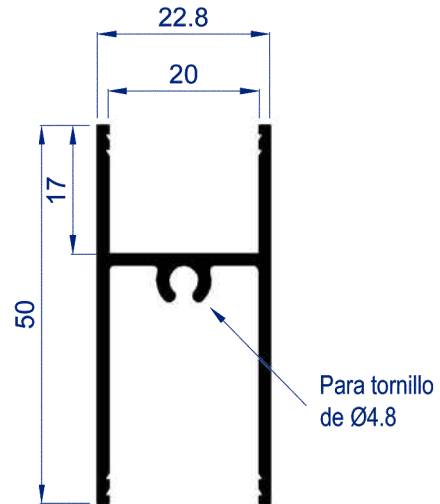




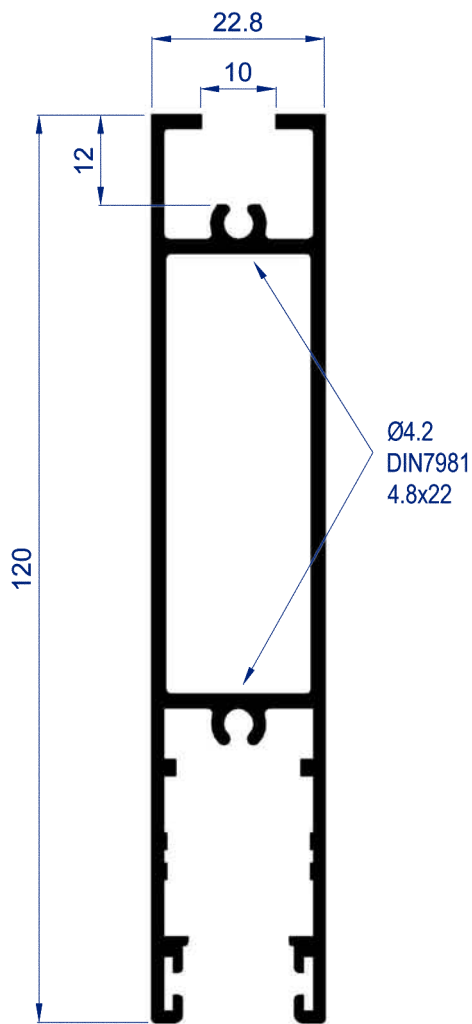




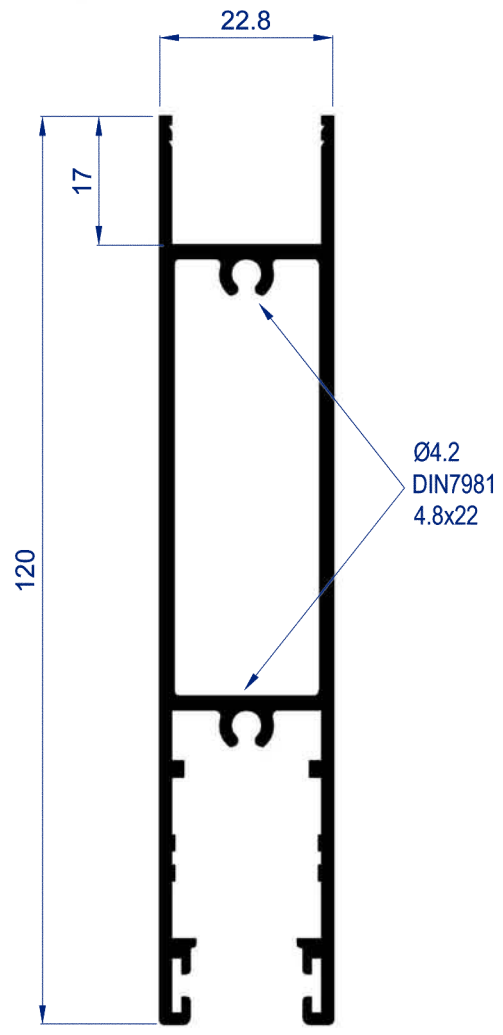
330
1078



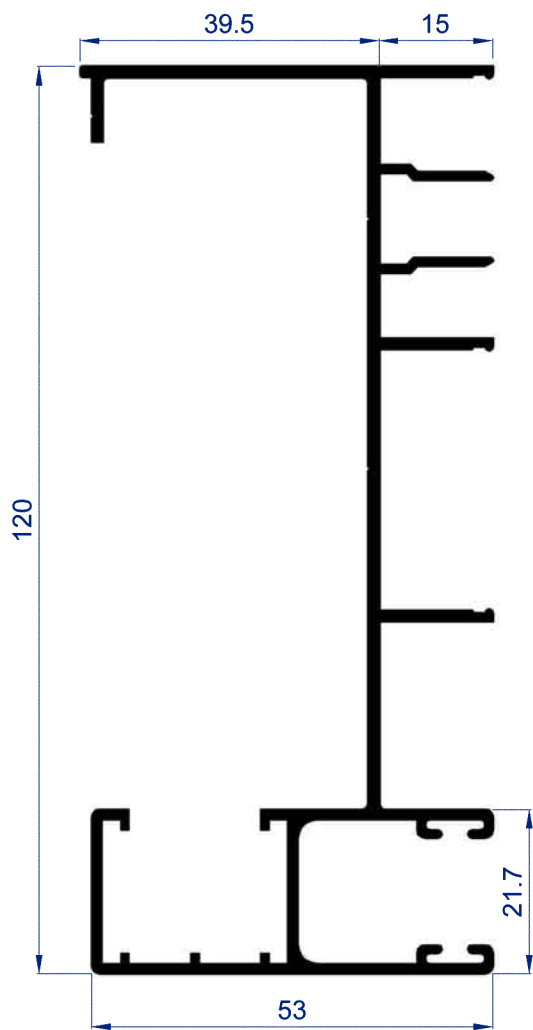
397
1416



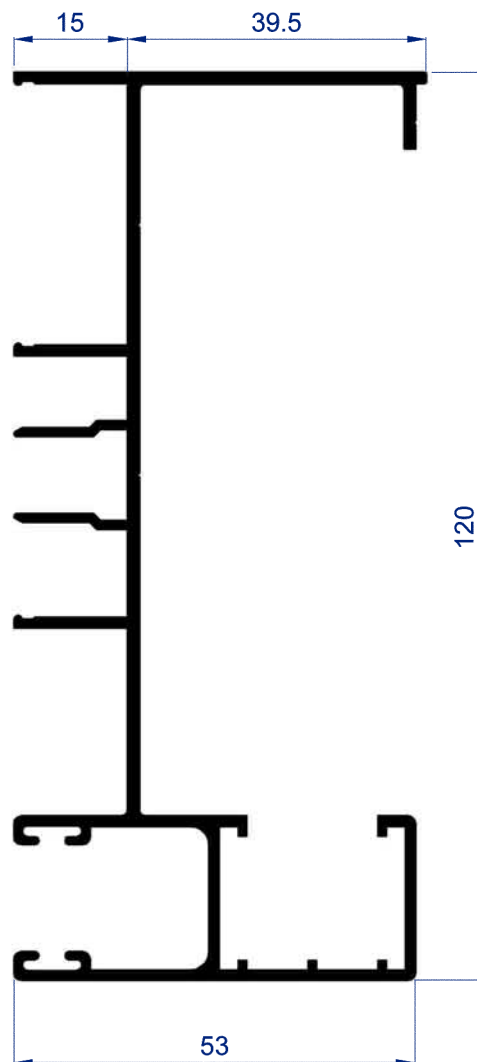
392
1411



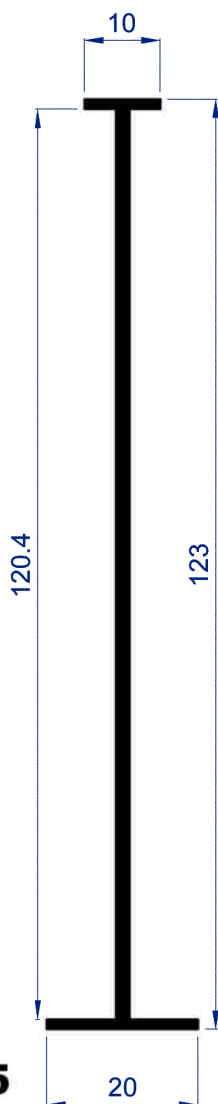
396
1415



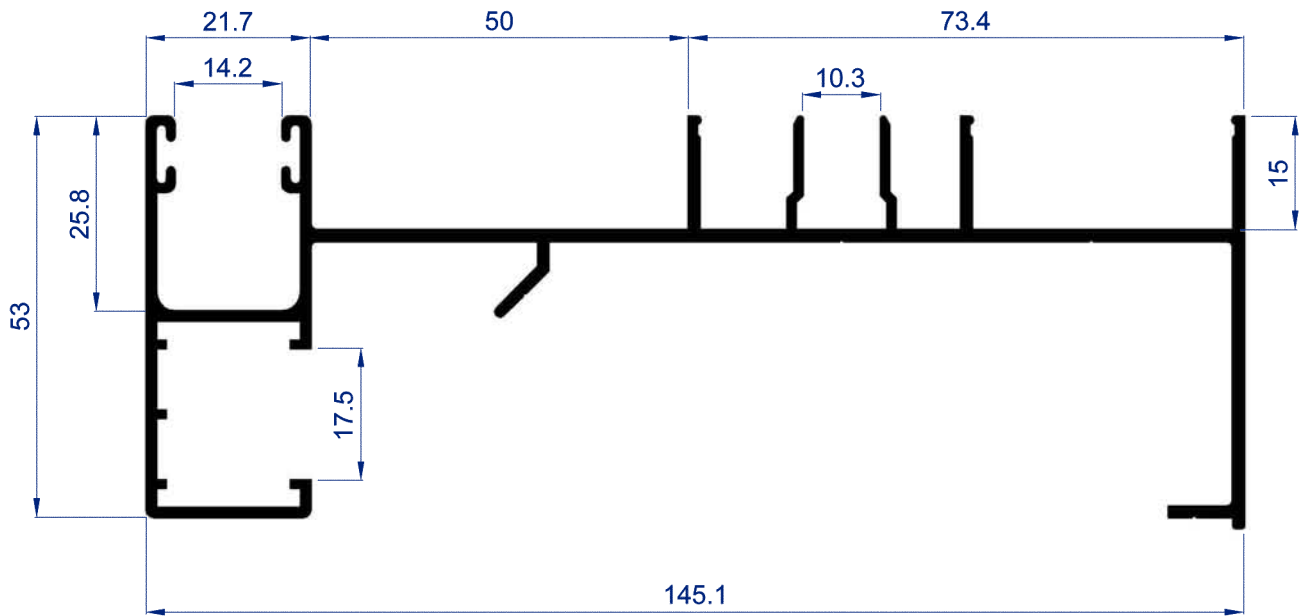
312
1431



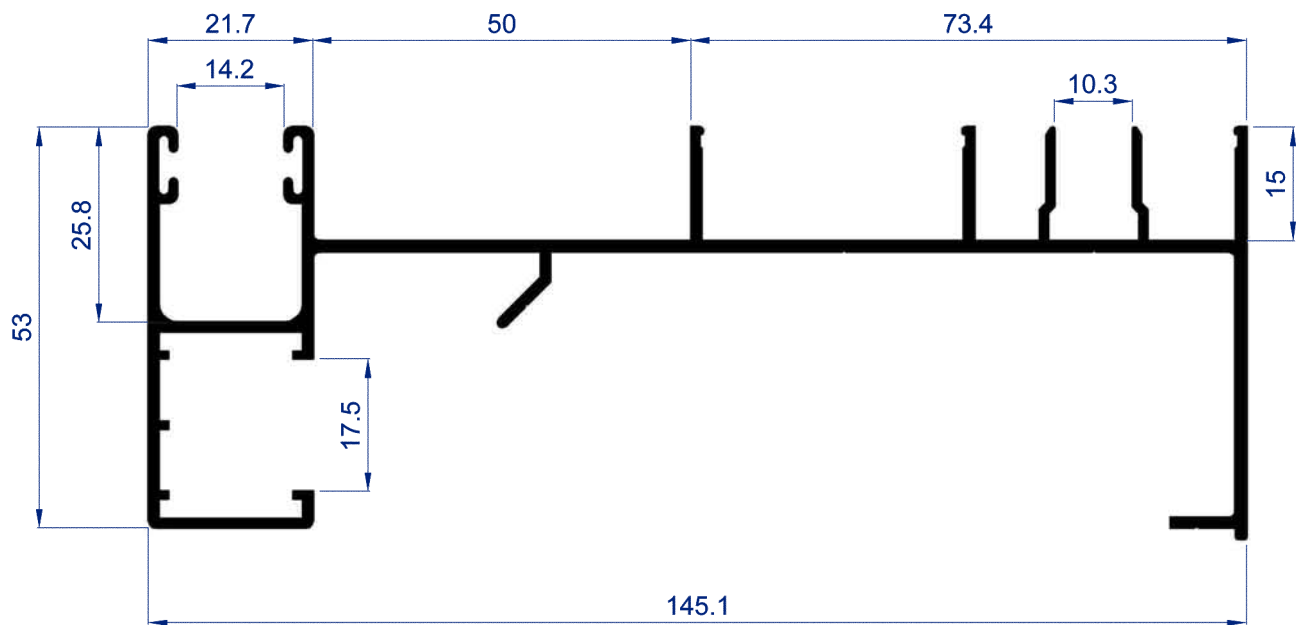
313
1432



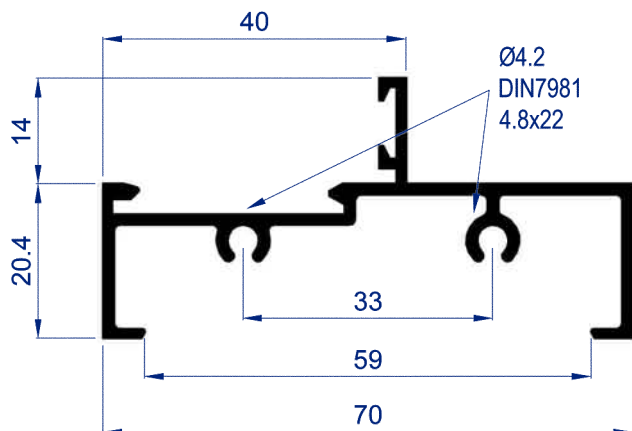
515
6604



759
1459



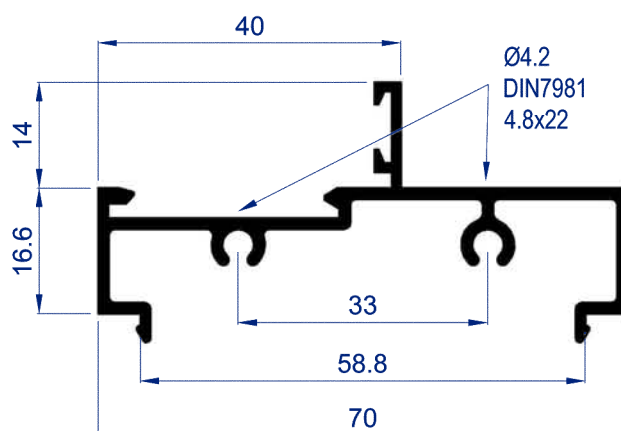
760
1460



318

1437

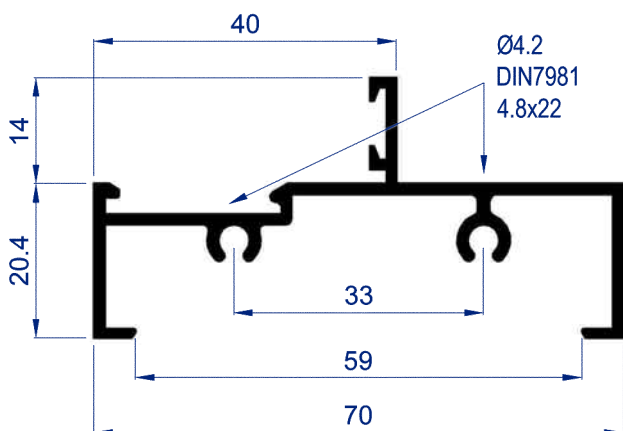
(Para S-100)



317

1436

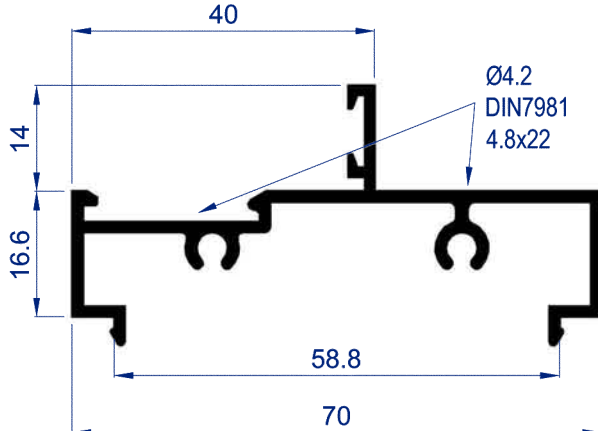
(Para S-100)



399

1430

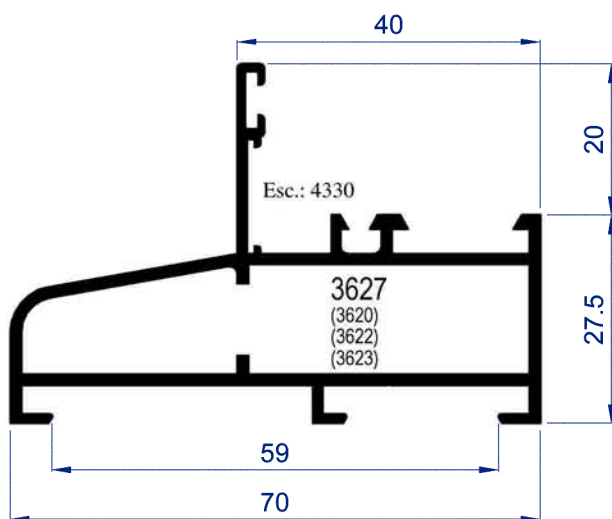
(Para S-350)



398

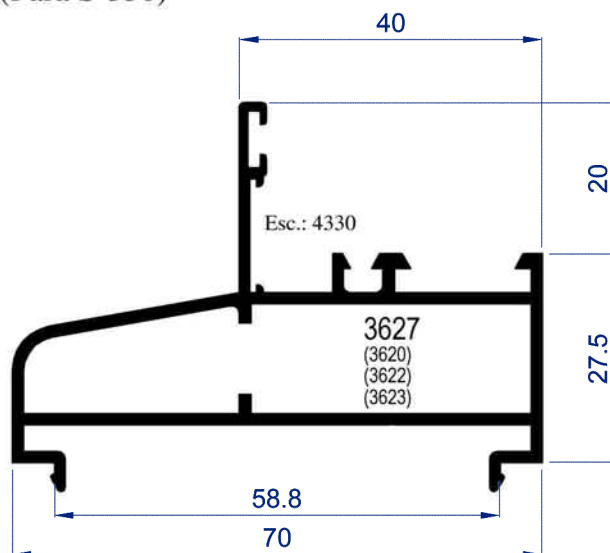
1429

(Para S-350)



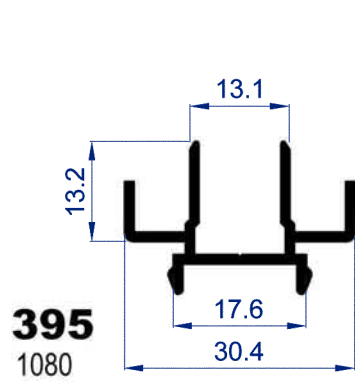
320

1439

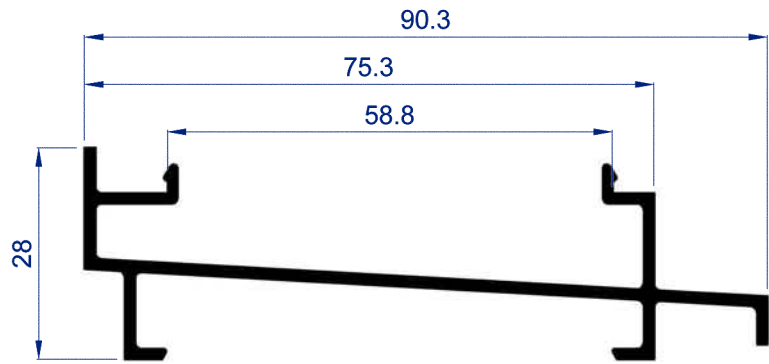


331

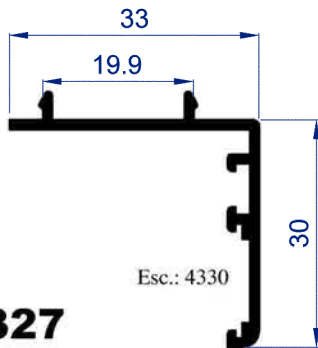
1440



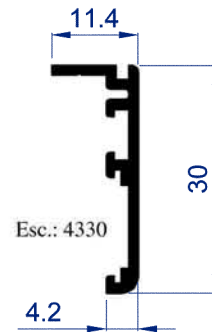
395
1080



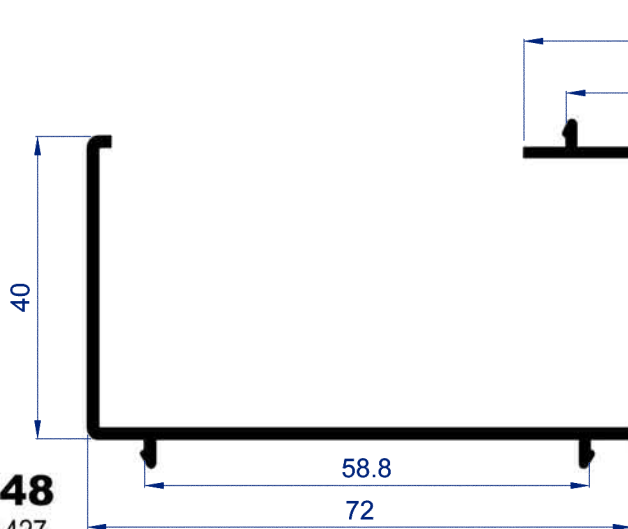
321
1461



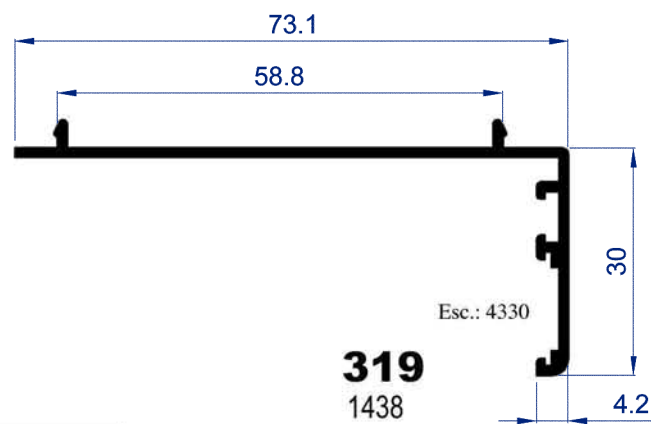
327
1434



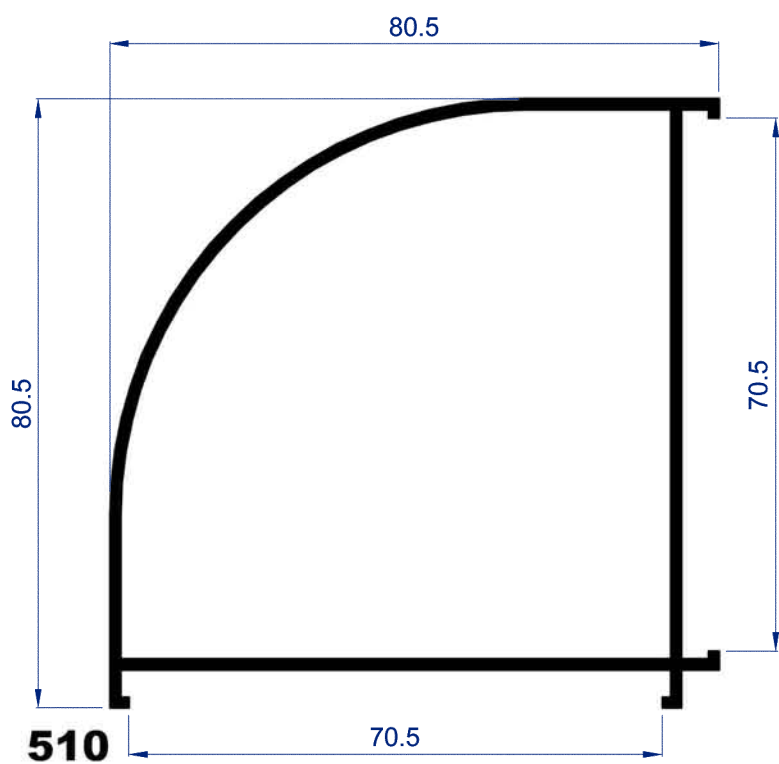
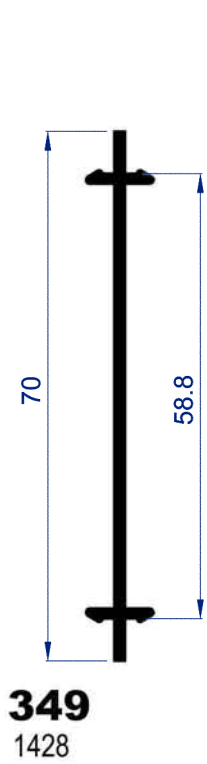
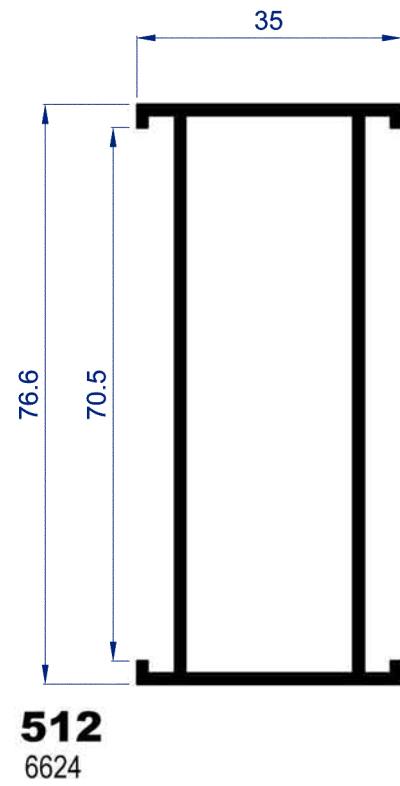
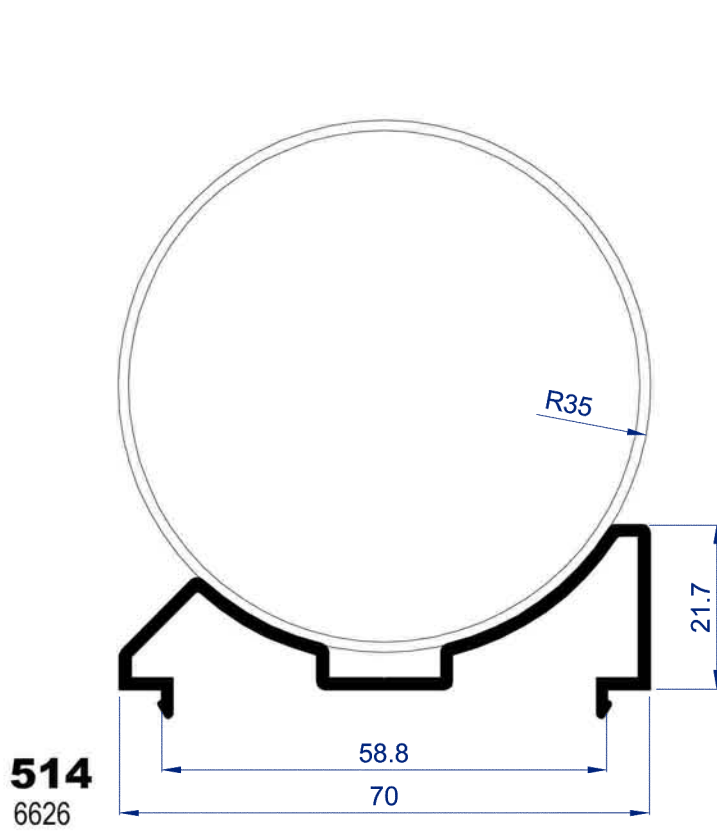
281
1140

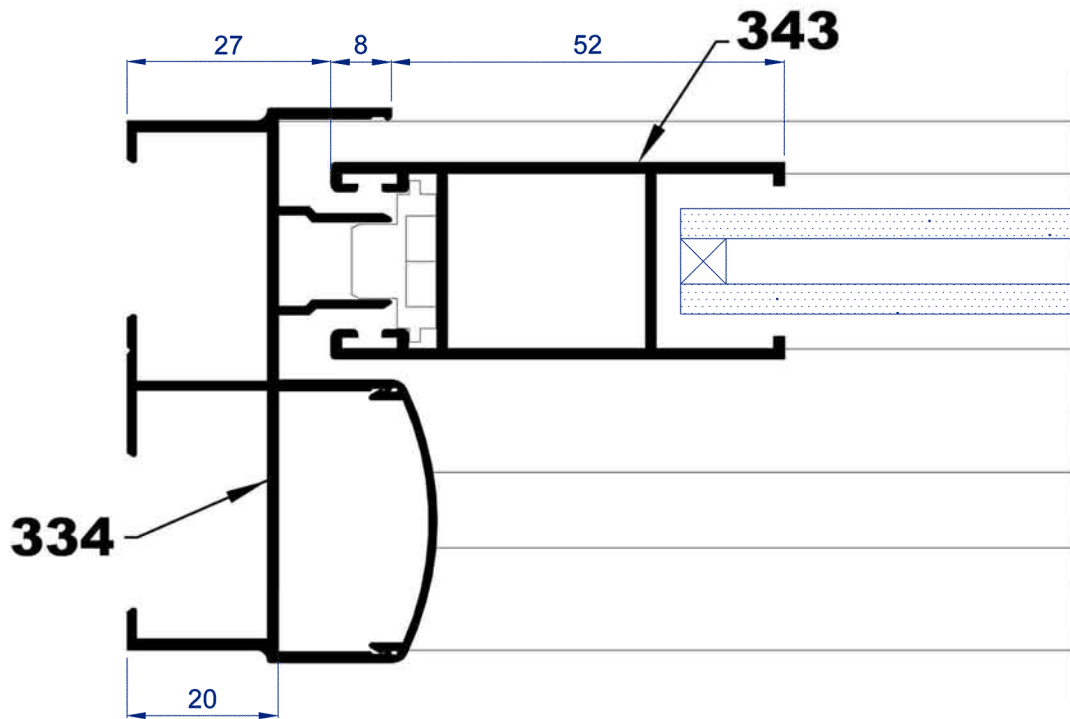


348
1427

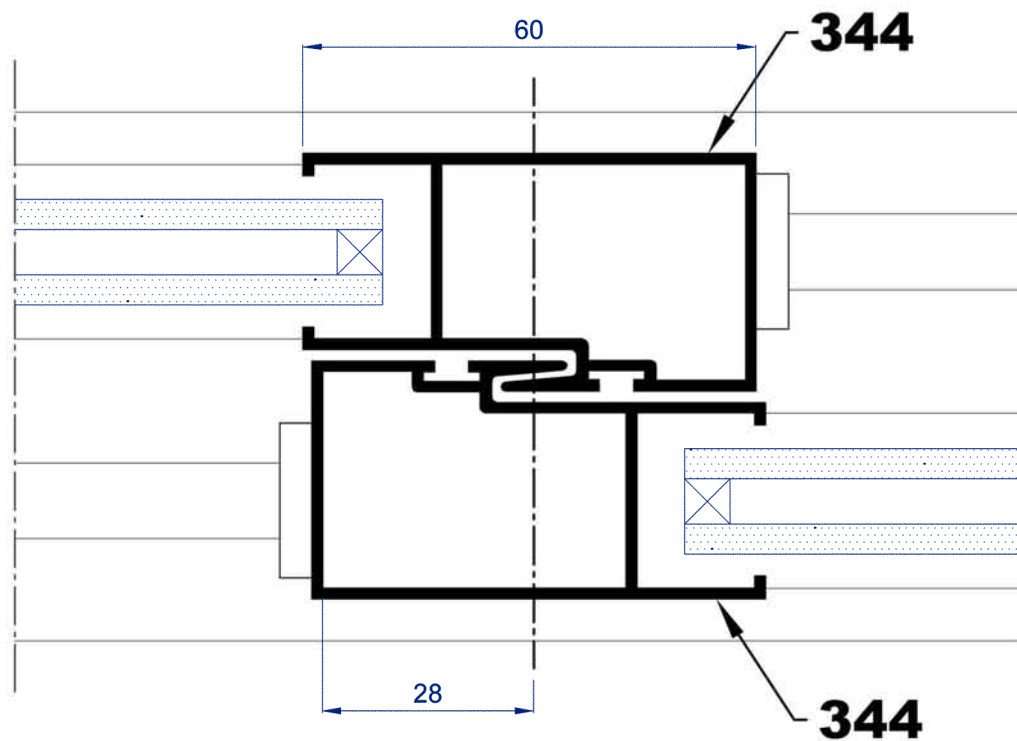


319
1438

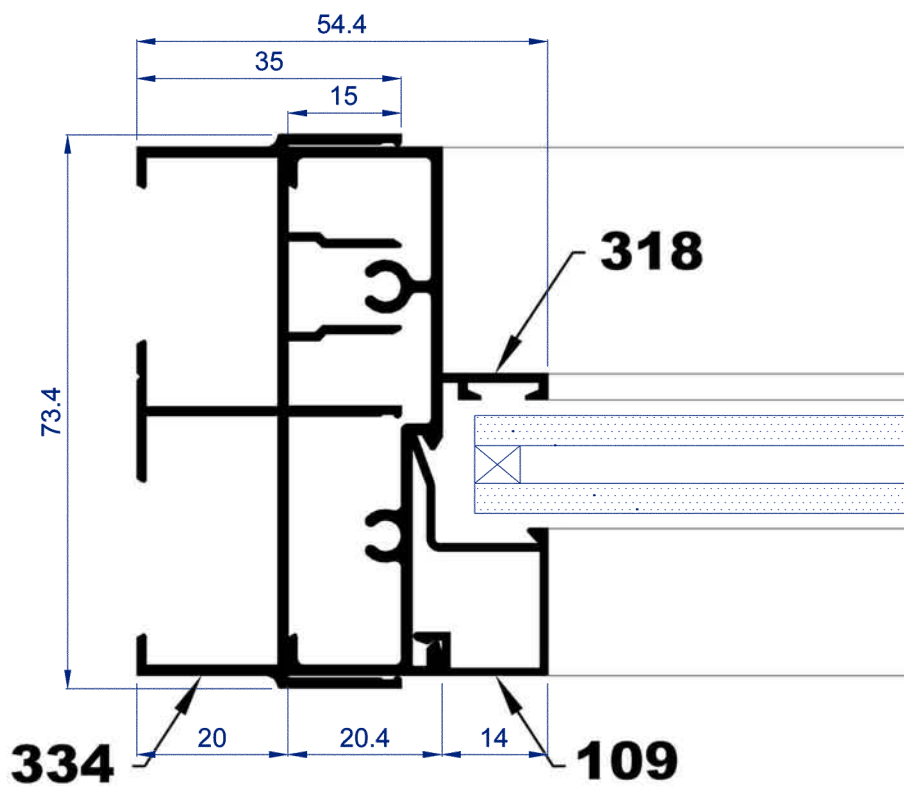




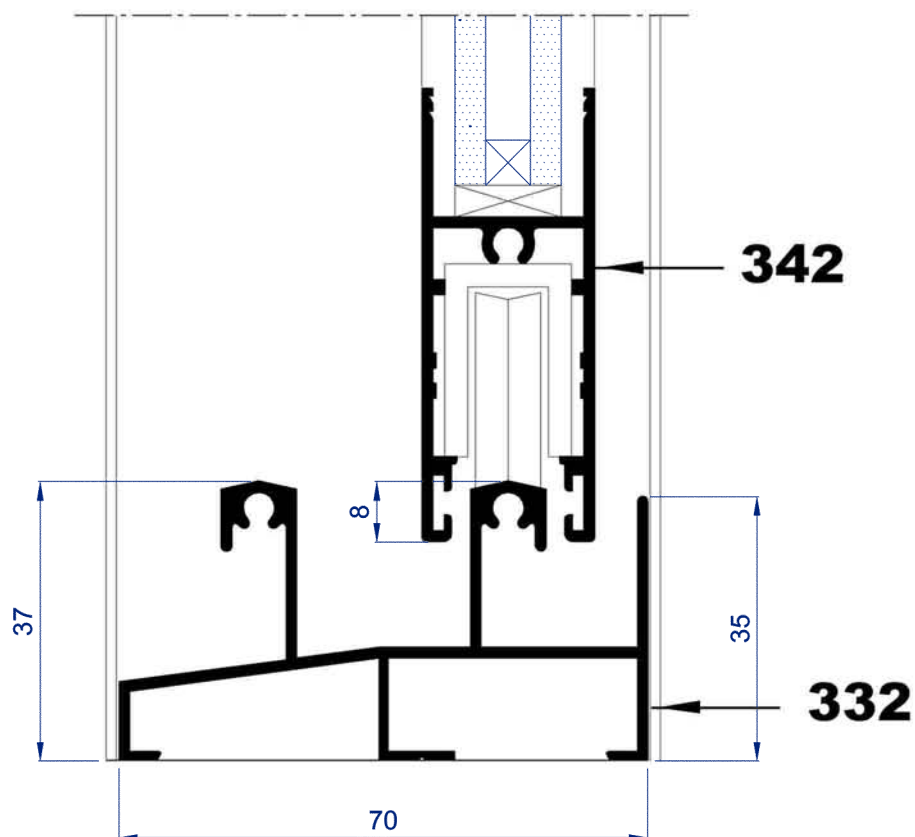
Nudo lateral corredera



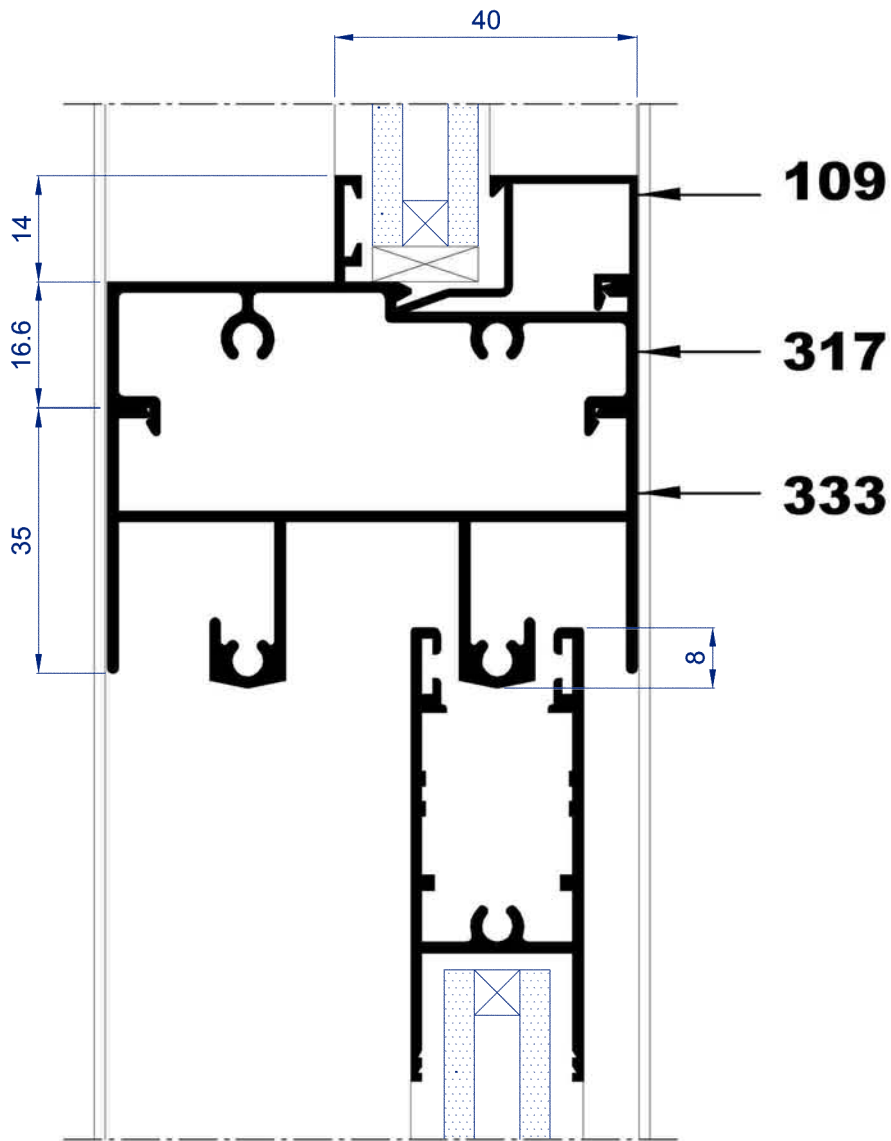
Nudo central corredera



Nudo lateral fijo



Nudo Inferior corredera

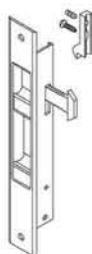


Nudo central montante superior



1161

Patillas



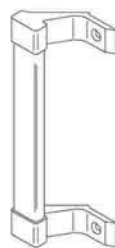
1038

*Cierre embutido
s/condena*



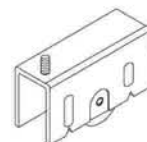
1039

*Cierre embutido
c/condena*



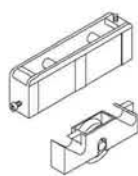
4119

Asa Tirador



1611

*Rodamiento
S-300 EUR*



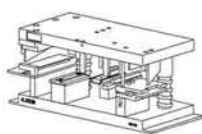
1618

*Rodamiento
Regulable*



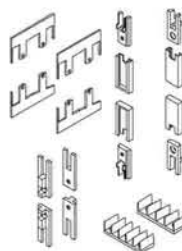
1512

*Cerradura
S-300 EUR*



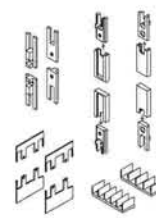
3042

Util S-300 EUR



3101

Kit S-300 EUR



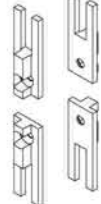
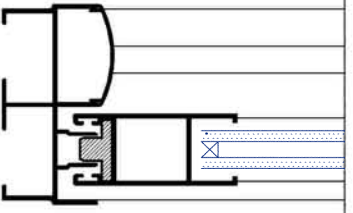
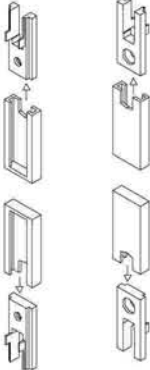
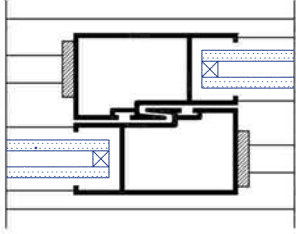
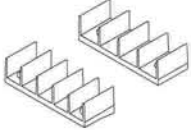
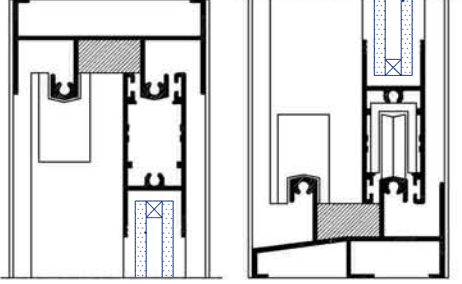
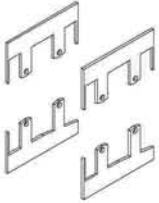
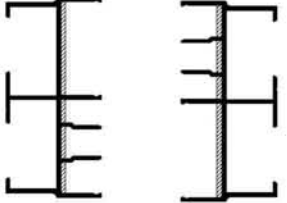
3103

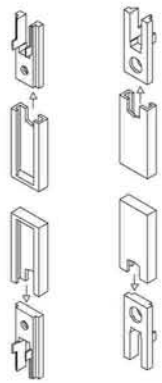
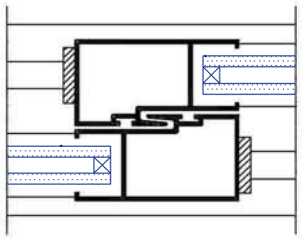
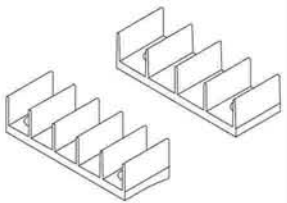
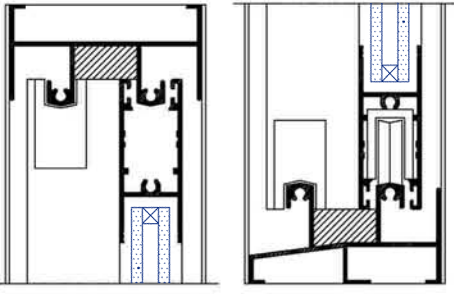
*Kit S-300 EUR
Condensación*

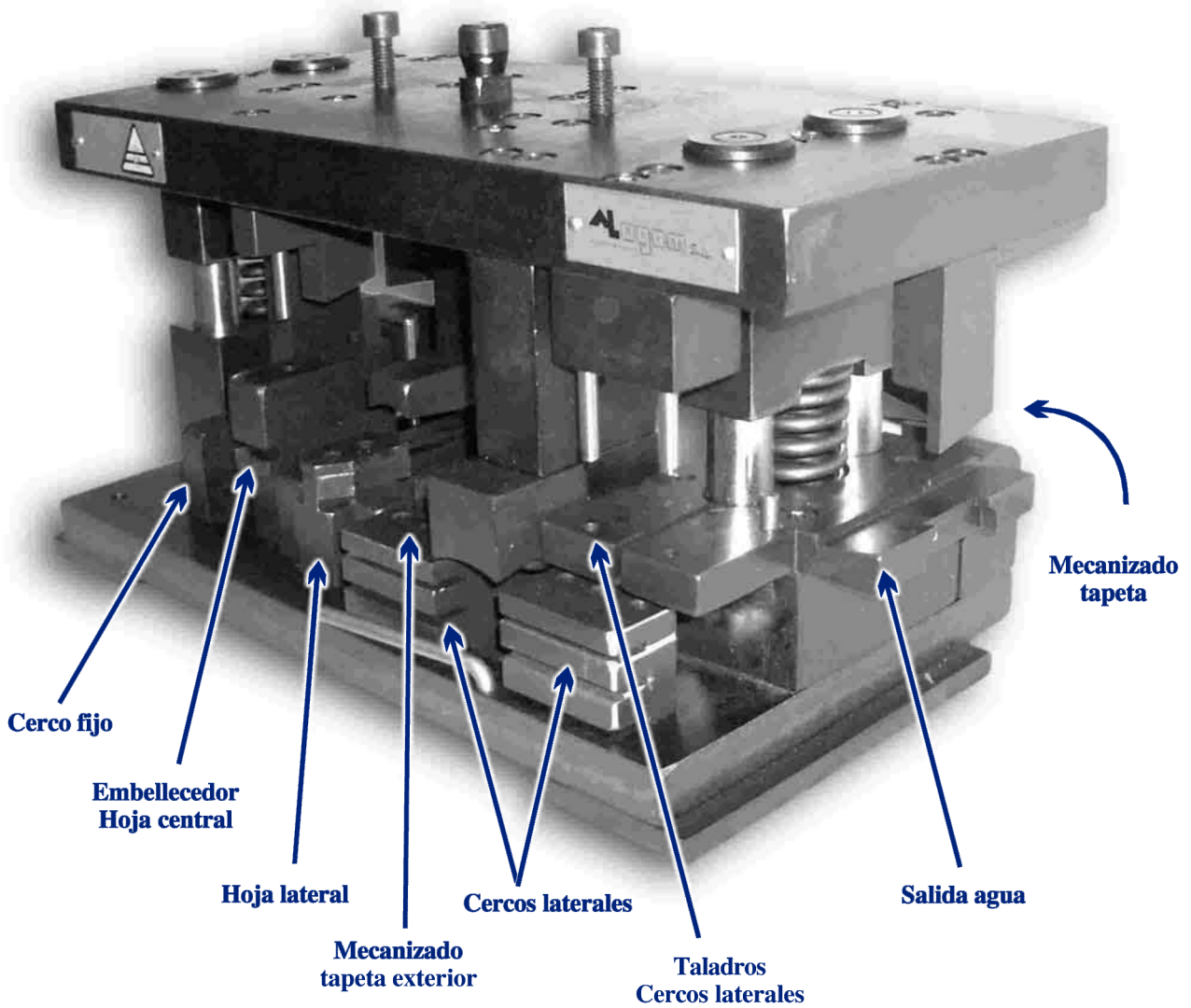


3201

*Complemento KIT
para 3 Hojas*

ACCESORIOS BASICOS VENTANA 2 HOJAS SERIE 300EUR.		
DISEÑO	POSICIÓN	DESCRIPCIÓN
<p>A</p> 		<p>TOPES LATERALES</p> <p>Unds. Por juego: 4</p>
<p>B</p> 		<p>DESCRIPCIÓN</p> <p>EMBELLECEDOR HOJA CENTRAL</p> <p>Unds. Por juego: 4</p>
<p>C</p> 		<p>DESCRIPCIÓN</p> <p>CORTAVIENTOS SUPERIOR</p> <p>CORTAVIENTOS INFERIOR</p> <p>Unds. Por juego: 2</p>
<p>D</p> 		<p>DESCRIPCIÓN</p> <p>JUNTAS DE ESTANQUEIDAD</p> <p>Unds. Por juego: 4</p>
<p>A+B+C+D</p>	<p>DESCRIPCIÓN</p> <p>KIT BASICO SERIE 300 EUR</p>	<p>REFERENCIA</p> <p>3101</p>

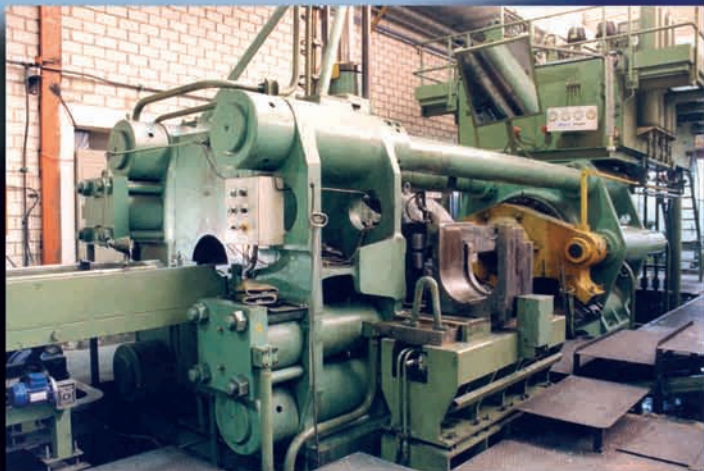
ACCESORIOS COMPLEMENTARIOS AL KIT BÁSICO PARA VENTANA 3 HOJAS S-300EUR.		
DISEÑO	POSICIÓN	DESCRIPCIÓN
		<p>EMBELLECEDOR HOJA CENTRAL</p> <p>Unds. Por juego: 4</p>
		<p>DESCRIPCIÓN</p> <p>CORTAVIENTOS SUPERIOR</p> <p>CORTAVIENTOS INFERIOR</p> <p>Unds. Por juego: 2</p>
DESCRIPCIÓN		REFERENCIA
COMPLEMENTO 3 HOJAS KIT 200EUR.		3201











Alugom S.A.
ALMACEN DE ALUMINIO

MOSTOLES -Madrid- Telf.: 91 6164625 - FAX: 91 6165750
email: alugom@alugom.com

Alugom
ALMACEN DE ALUMINIO
Alicante, s.l.

ALICANTE Telf.: 965 128228 - FAX: 965 181692
email: al.alicante@alugom.com

Alugom
ALMACEN DE ALUMINIO
Barcelona, s.a.

ESPARRAGUERA - Barcelona Telf.: 93 7080220 - FAX: 93 7773842
email: al.barcelona@alugom.com

Alugom
ALMACEN DE ALUMINIO
Cantabria, s.l.

IGOLLO DE CAMARGO - Santander Telf.: 942 342336 - FAX: 942 344253
email: al.cantabria@alugom.com

Alugom
ALMACEN DE ALUMINIO
Ciudad Real, s.l.

CIUDAD REAL Telf.: 926 214051 - FAX: 926 214831
email: alugomciudadreal@alugom.com

Alugom
ALMACEN DE ALUMINIO
Lorca, s.l.

LORCA - Murcia Telf.: 968 476400 - FAX: 968 476414
email: al.lorca@alugom.com

Alugom
ALMACEN DE ALUMINIO
Murcia, s.l.

SAN GINES - Murcia Telf.: 968 880600 - FAX: 968 882961
email: al.murcia@alugom.com

Alugom
ALMACEN DE ALUMINIO
Torrejón, s.l.

TORREJON DE ARDOZ - Madrid Telf.: 91 6766134 - FAX: 91 6772968
email: al.torrejon@alugom.com

Alugom
ALMACEN DE ALUMINIO
Valencia, s.l.

PATERNA - Valencia Telf.: 96 1324585 - FAX: 96 1324073
email: al.valencia@alugom.com

Alugom
ALMACEN DE ALUMINIO
Zaragoza, s.l.

ZARAGOZA Telf.: 976 414517 - FAX: 976 414202
email: al.zaragoza@alugom.com

ALUMINIOS
VIRPA S.L.

LOS VILLARES DE LA REINA - Salamanca
Telf.: 923 220888 - FAX: 923 245705 email: al.virpa@alugom.com

M
máximo
lucas sa.

LANOAL
LACADO Y ANODIZADO DEL ALUMINIO, S.A.

Alutecni S.A.

AV. coteval S.A.
PLANTA DE EXTRUSION

Alugom sistemas
arquitectura
en aluminio





Licencia n.º : 401

